



# **SURPRISE**

**MONTAGE- UND BEDIENUNGSANLEITUNG  
INSTALLATION AND INSTRUCTION MANUAL  
NOTICE D'INSTALLATION ET D'UTILISATION  
ISTRUZIONI D'USO E DI MONTAGGIO  
MONTAGE- EN BEDIENINGSHANDLEIDING  
NAVODILA ZA MONTAŽO IN UPORABO**

**ruegg**  
SWITZERLAND

## **SURPRISE**

---

<b>Deutsch</b>	<b>1</b>
<b>English</b>	<b>14</b>
<b>Français</b>	<b>27</b>
<b>Italiano</b>	<b>40</b>
<b>Nederlands</b>	<b>53</b>
<b>Slovenski</b>	<b>66</b>

**Deutsch****Inhaltsverzeichnis**

1	Grundlagen	2
2	Lieferumfang	4
4	Feuern der SURPRISE	8
5	Individueller Aufbau des Sockels	8
6	Individueller Aufbau der Rauchrohre	9
7	Sicherheit	9
8	Heisse Bereiche am Gerät	10
9	Schlusskontrolle	13
10	Erste Inbetriebnahme	13
11	Wartung	13
12	Technische Daten	14

## 1 Grundlagen

### 1.1 Bilder

Die in dieser Anleitung verwendeten Bilder sind so gestaltet, dass sie möglichst allgemein gültig sind. Aus diesem Grund können die Details einzelner Bilder unter Umständen von Ihrem Produkt abweichen.

### 1.2 Oberflächenbehandlung

Die SURPRISE wird in zwei Varianten ausgeliefert. Bei der einen Variante ist der Grundkörper aus Cortenstahl. Bei der Variante Cortenstahl wird der Grundkörper sandgestrahlt angeliefert. Wird dieser so belassen, fängt er bald an zu rosten. Cortenstahl ist witterungsbeständiger Stahl, welcher nach einer gewissen Zeit die Rostbildung verlangsamt. Wichtig dabei ist, dass die Grillplatten nach dem Grillieren von dem Grundkörper genommen werden. Permanent installierte Grillplatten führen zu einer verstärkten Oxydation im Auflagebereich.

Falls Sie nicht wollen, dass die Cortenstahl - SURPRISE rostet, haben Sie zwei Möglichkeiten:

- Den gesamten Grundkörper mit Öl einbalsamieren und nach jeder Feuerung mindestens die obere Platte erneut einölen. Wird die obere Platte mit Lebensmittelöl eingeeölt, kann auf dieser direkt grilliert werden.
- Den Grundkörper mit hitzebeständigem Lack lackieren. Wird auf der Surprise mit den Grillplatten grilliert, so ist es möglich, dass nach mehrmaligem Kontakt mit Öl und Hitze der Lack abplatzt. Die SURPRISE kann dann gereinigt und an den betroffenen Stellen neu lackiert werden. Da dies nach mehrmaliger Wiederholung nicht mehr gut aussieht, empfehlen wir, die Surprise einzuölen oder blank zu lassen.

Bei der zweiten Variante wird der Grundkörper schwarz lackiert geliefert. Die Lackschicht verhindert den Rostprozess, sofern diese nicht beschädigt wird. Durch die Benutzung der Surprise so wie auch wetterbedingt entstehen immer Stellen, wo der Lack die Feuchtigkeit durchlässt. Diese Stellen sind regelmässig mit dem bei Rüegg erhältlichen Reparaturlack sachgerecht auszubessern.

#### HINWEIS

#### Lackierte Oberflächen!

Das Grillgut darf nicht direkt auf lackierte Oberflächen gelegt werden. Das grillieren direkt auf lackierten Oberflächen ist nicht zu empfehlen.

### 1.3 Warnhinweise

Warn- und Sicherheitshinweise kennzeichnen folgende Gefährdungen:

#### ⚠️ WARNUNG

Bezeichnet eine möglicherweise gefährliche Situation. Kann ohne Vermeidung zum Tod oder schwersten Verletzungen führen.

#### ⚠️ VORSICHT

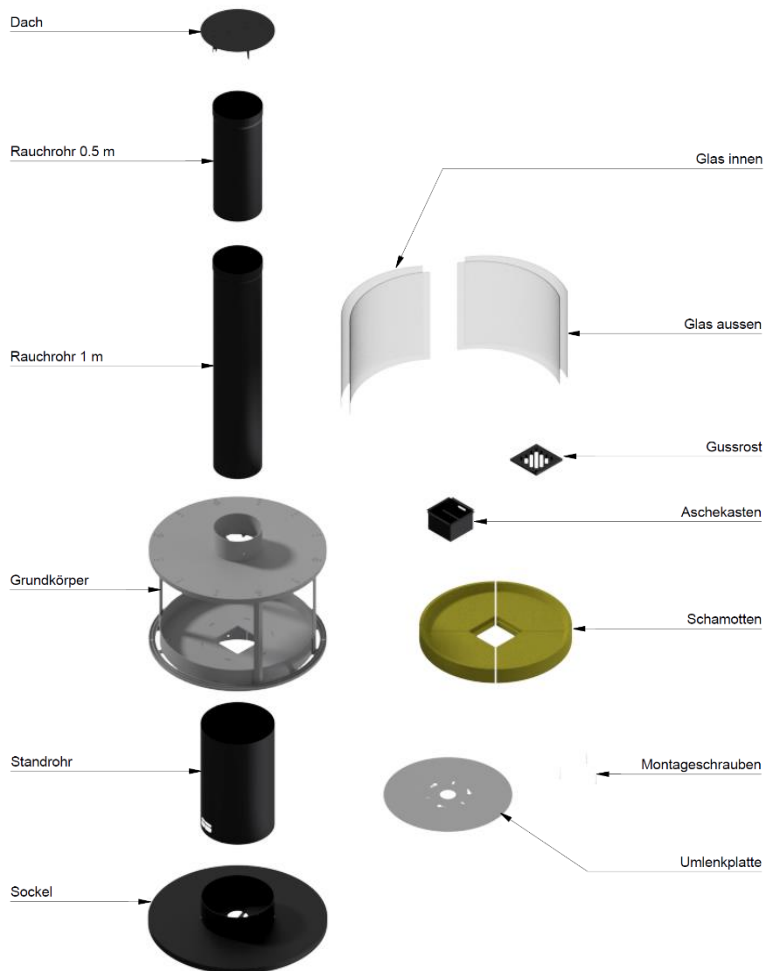
Bezeichnet eine möglicherweise gefährliche Situation. Kann ohne Vermeidung zu leichten Verletzungen führen.

#### HINWEIS

Bezeichnet eine möglicherweise schädliche Situation. Kann ohne Vermeidung zu Sachschäden am Produkt oder der Umgebung führen.

## 2 Lieferumfang

Die Rüegg SURPRISE wird in Einzelteilen angeliefert und muss daher vor Inbetriebnahme montiert werden. In der untenstehenden Abbildung sind die mitgelieferten Einzelteile abgebildet. Zubehör wie Grillplatten befindet sich nicht darauf.



## 3 Montageanleitung

### HINWEIS

#### Oberflächenbehandlung!

Soll die Cortenstahl-Surprise nicht rosten, sollten Sie den Grundkörper vor der Montage einölen oder mit hitzebeständigem Lack lackieren.

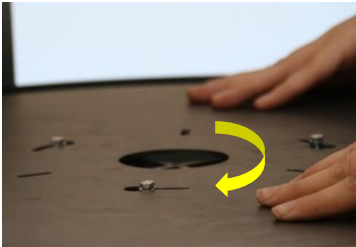
### 3.1 Montage der Umlenkplatte

Um die Wärmeverteilung zum Grillen auf der Deckplatte des Grundkörpers optimal zu halten, wird eine Umlenkplatte mitgeliefert. Falls auf der SURPRISE nicht grilliert werden soll, empfehlen wir, die Platte nicht einzubauen, da dadurch die Scheiben weniger verschmutzen.

Die Umlenkplatte kann jederzeit ein und ausgebaut werden, am einfachsten ist dies wegen der besseren Zugänglichkeit beim ersten Aufstellen der SURPRISE.



Zur vereinfachten Montage und Demontage müssen die Schrauben vorgängig in den Grundkörper geschraubt werden.

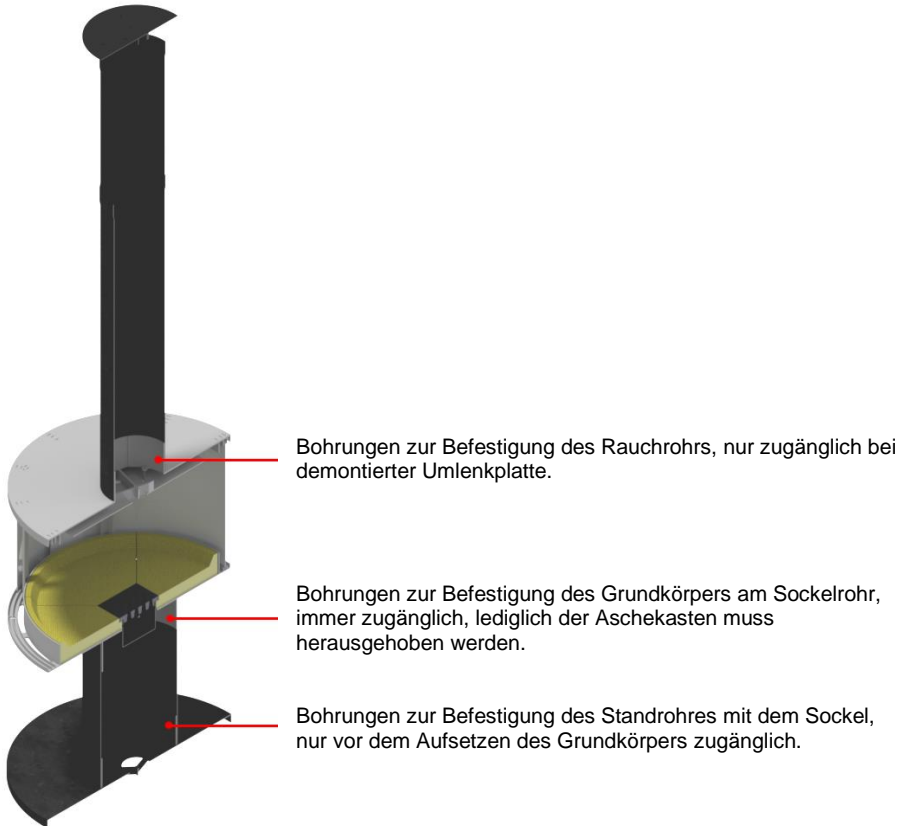


Danach kann die Platte daraufgelegt werden, so dass die Schrauben durch die Löcher schauen. Danach die Platte drehen und die Schrauben anziehen.

Wenn die Platte nicht mehr demontiert werden soll, können auch die Schlitzlöcher ohne Vergrößerung zur Verschraubung verwendet werden. Dazu muss zuerst die Platte daraufgelegt und dann normal verschraubt werden. Dies führt zu einem besseren Halt der Platte.

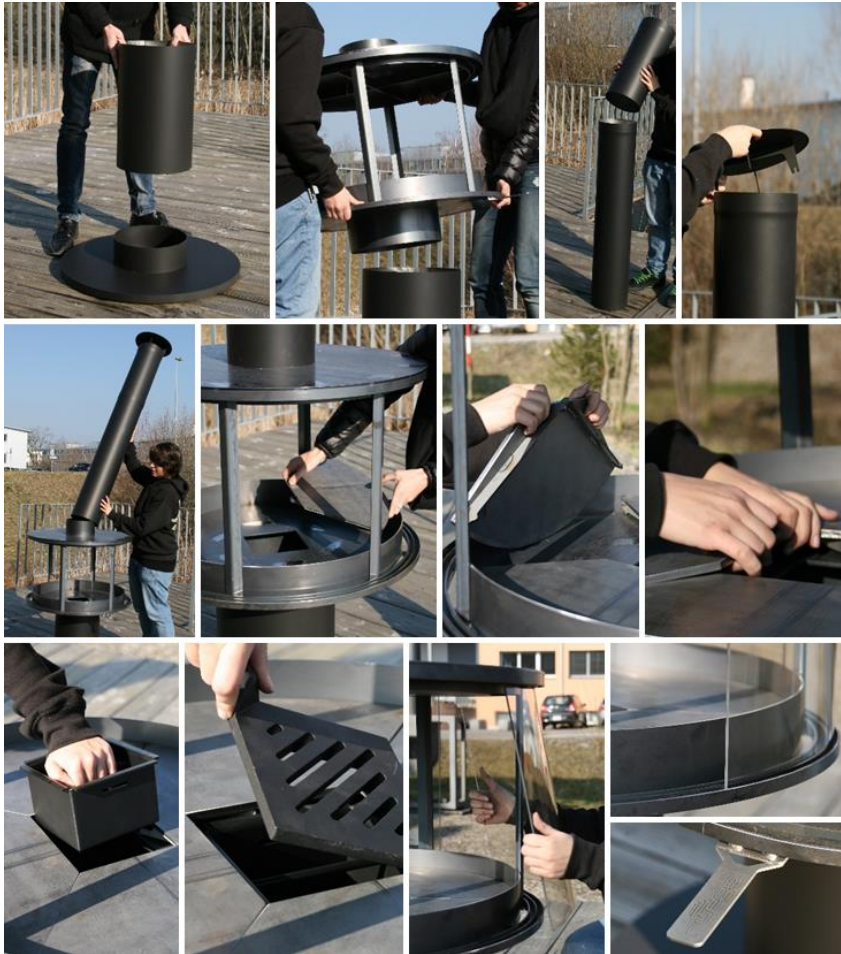
### 3.2 Befestigung Rohre und Grundkörper

Grundsätzlich werden bei der Montage alle Teile nur ineinandergesteckt. Die Stabilität reicht für die üblichen Wind- und Wetterbedingungen im Freien aus. Bei starken Stürmen oder Regionen mit starkem Wind sind die Gläser und die Abgasrohre bei nichtgebrauch zu entfernen. Falls erwünscht, können die Teile noch zusätzlich zueinander verspannt werden. Dazu werden Blechschrauben in die vorgesehenen Bohrungen mit einem Durchmesser von 3.6mm von innen nach aussen angebracht. Die Orte, an welchen sich die oben genannten Bohrungen befinden, sind in der Abbildung unten gekennzeichnet:



### 3.3 Montage der SURPRISE

Untenstehend eine Bildabfolge zur Montage der Surprise, ohne die bereits erwähnte Umlenkplatte und ohne Verschraubung der Teile.



#### HINWEIS

#### Montage der Gläser!

Die inneren und äußeren Gläser können verwechselt werden, um sie einfach unterscheiden zu können, sind die **äußeren Scheiben deutlich länger**.



## 4 Feuern der SURPRISE

Die optimale Holzaufgabemenge der Surprise liegt bei 4 kg Feuerholz, verteilt auf 4 – 5 Holzscheite. Wollen Sie grillieren, empfiehlt es sich immer minimal 4 Holzscheite nachzulegen. Wollen Sie nur das Feuer geniessen reichen auch 2 Scheite. Werden diese Richtlinien eingehalten, verhindern Sie damit eine erhöhte Scheibenverschmutzung und eine zu hohe Wärmeentwicklung.

Ist das Holz zu nass, kann es vorteilhaft sein kleinere Scheite zu verwenden. Die 4 kg Holzaufgabemenge sollten aber auch dann nicht überschritten werden.

Achtung, je kleiner die Scheite, desto schneller verbrennt das Holz, dadurch kann über kurze Zeit eine sehr hohe Hitze erzeugt werden. Wir empfehlen, Scheite mit einem Umfang von ca. 21-25cm zu verwenden.

Die Rüegg SURPRISE besteht ausschliesslich aus Metall und anderen hoch temperaturbeständigen Materialien. Doch bei zu hoher Wärme wird die Dehnung des Materials so gross, dass die Funktionalität nicht gewährleistet ist. Schäden, welche durch eine zu grosse Holzaufgabemenge entstanden sind, werden von der Garantie ausgeschlossen.

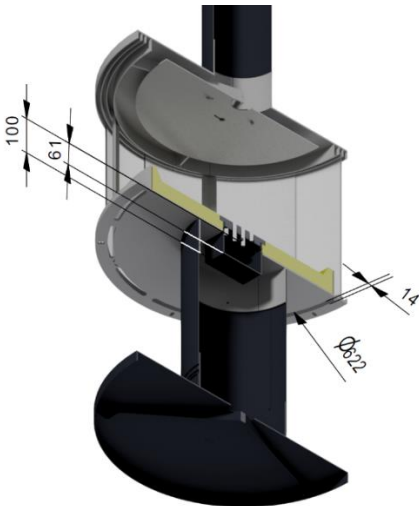
## 5 Individueller Aufbau des Sockels

Die Rüegg SURPRISE ist eine Outdoorfeuerstelle und muss als solche nicht nach bestimmten Richtlinien eingebaut werden. Es steht Ihnen frei, den Sockel als Zubehör zu kaufen oder einen individuellen Sockel zu bauen, z.B. aus gemauertem Stein.

Drei Punkte müssen Sie beim Erstellen Ihres individuellen Unterbaus beachten:

- Der Unterbau darf nicht aus brennbarem Material bestehen
- Die Luftkanäle müssen offen bleiben
- Der Aschekasten muss noch hineingelegt werden können

Untenstehend eine Abbildung, in welcher Sie sehen können wo sich diese befinden.



Das Mass von 100 mm ist die Höhe vom Unterboden bis zum dort angeschweissten Ring.

Das Mass 61 mm bezeichnet, wie weit der Aschekasten unten herauschaut.

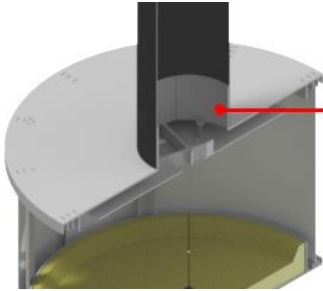
Der Luftkanal ist 14 mm breit und hat einen Innendurchmesser von 62 mm

Es wird empfohlen, beim Einbau der SURPRISE darauf zu achten, dass alle Luftschlitze offen sind. Andernfalls bekommt das Feuer zu wenig Luft, was zu einer schlechteren Verbrennung und erhöhter Verschmutzung der Scheiben führt.

## 6 Individueller Aufbau der Rauchrohre

Die SURPRISE wird mit zwei verschiedenen Rauchrohren und einem dazugehörigen Dach angeboten. Dabei handelt es sich um dünnwandige Edelstahlrohre von 1,0 bzw. 0,5 Meter Länge. Wir empfehlen maximal 2,0 Meter Rauchrohre zu montieren, da sonst zu viel Gewicht darauf liegt und es eine zu grosse Angriffsfläche für Wind bietet. Bei hohen Windgeschwindigkeiten erhöht sich die Gefahr, dass die Rohre beschädigt werden oder sogar herunterfallen.

Auch wenn die 2,0 Meter Rohrhöhe eingehalten werden, empfehlen wir die Rohre aus Stabilitätsgründen mittels Blechschrauben zu klemmen.



An dieser Stelle hat es, wie bereits erwähnt, Löcher von 3.6 mm Durchmesser. Hier können von innen her Blechschrauben reingedreht werden, bis das Rohr geklemmt wird. Um an diese Stelle zu gelangen muss zuerst die Umlenplatte ausgebaut werden.

Es ist möglich andere Rohre zu verwenden. Der Aussendurchmesser des Anschlussrohres beträgt 196 mm. Die Rohre sollten passend gewählt werden. Die maximale Belastung durch Rohre auf den Grundkörper darf 20 kg nicht überschreiten.

## 7 Sicherheit

### 7.1 Vorschriften

- Die Rüegg SURPRISE ist während des Gebrauches überall sehr heiss, Kinder dürfen sie nicht ohne Beaufsichtigung bedienen.
- Die Schienen in welchen die Gläser laufen, dürfen keine grossen Verunreinigungen aufweisen. Wird dies nicht eingehalten, kann das Glas Schaden nehmen.
- Die Scheiben dürfen nicht aneinander geschlagen werden, sie könnten splintern und so zu einer Gefahr werden.
- Die SURPRISE darf im heissen Zustand in keiner Weise verschoben werden, alle Teile werden im Betrieb sehr heiss und können starke Verbrennungen erzeugen.
- Das Gerät darf nicht auf brennbaren Materialien stehen. Beim Feuern kann Asche herausfallen und Brennspuren und womöglich sogar einen Brand verursachen.

### **⚠️ WARNUNG**

#### **Outdoorfeuerstelle!**

Bei der Rüegg SURPRISE handelt es sich um eine Outdoorfeuerstelle, sie ist als solche zu behandeln. Bei starkem Einfeuern können hohe Temperaturen durch die Strahlungswärme auf mehrere Meter Distanz erzeugt werden. Stellen Sie die Surprise niemals auf brennbaren Untergrund und stellen Sie sicher, dass rundherum genügend Abstand zu brennbaren Gegenständen gehalten wird.

Wird die SURPRISE auf einen brennbaren Boden gestellt, ist immer ein nicht brennbarer Vorbelag zu montieren.

## 8 Heisse Bereiche am Gerät

Die Surprise besteht komplett aus Metall, Metalle sind sehr gute Wärmeleiter, daher wird fast die komplette Surprise heiss. Der Grundkörper sowie die Rohre und das Dach dürfen auf keinem Fall während oder auch einige Stunden nach dem Betrieb angefasst werden. Die Scheiben sind beim ersten Abbrand am unteren Rand, vor allem dort, wo sie durch den inneren Ring vor der Strahlungswärme geschützt sind, noch einigermaßen kühl. Bei längerer Betriebsdauer werden diese aber auch dort heiss und dürfen nicht mehr angefasst werden. Der Grundkörper sollte auf keinen Fall angefasst werden, es besteht hohe Verbrennungsgefahr. Die Gläser werden Teilweise annähernd so heiss. Wird lange gefeuert werden auch diese komplett heiss. Die Scheiben sollen daher ebenfalls nicht angefasst werden.

In der nebenstehenden Abbildung ist die Surprise mit Farben dargestellt, um die Hitze der Teile zu verdeutlichen. Die Gläser sind durchsichtig belassen, werden aber wie bereits erwähnt beinahe so heiss wie der Grundkörper.

Die Hitzeskala beginnt bei Dunkelrot für heiss und endet bei grün für warm. Bei längerer Betriebsdauer kann sich die Hitze über das Metall überall hin verbreiten, es ist stets davon auszugehen dass keine der Teile genug kalt sind um angefasst zu werden.



Beim Nachlegen von Holz besteht die Gefahr, heisse Stellen unabsichtlich zu berühren. Öffnen Sie die Scheiben so weit wie möglich, damit Sie genügend Platz haben, um das Holzstück hineinzulegen. Achten Sie Besonders auf die rot dargestellten Teile in der linken Abbildung, diese können leicht unabsichtlich berührt werden.

## 8.1 Einlegen der Gläser

Die Gläser laufen in der Metallschiene des Grundkörpers. Wird dieser nicht behandelt wird die Schiene beginnen zu rosten und das Verschieben der Scheiben wird schwergängiger. Dies kann verhindert werden durch Einfetten der Schiene mit einem beliebigen Öl oder Fett. Wir empfehlen Kokosfett, da sich dieses am einfachsten präzise auftragen lässt.

### HINWEIS

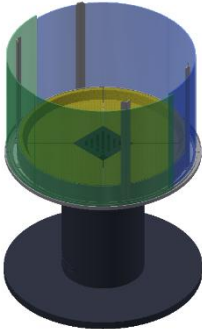
#### Eingeölte / Eingefettete Schienen!

Benutzen Sie zu viel Öl oder Fett, kann dieses bei Erhitzung heruntertropfen und Verunreinigungen auf dem Untergrund verursachen. Gehen Sie daher sparsam mit dem Öl um oder tupfen Sie das überschüssige Öl beim ersten Einfeuern ab.

## 8.2 Anordnungen der Gläser

Für die Anordnung der Gläser gibt es zwei verschiedene Varianten. Untenstehend finden Sie Grafiken dieser Varianten mit Beschreibung der Vor- und Nachteile. In den Grafiken sind die äusseren Gläser grün eingefärbt und die inneren blau.

### Variante 1:



Die Gläser gleicher Grösse werden aneinandergeschoben, so dass die äusseren auseinander geschoben werden um Holznachzulegen.

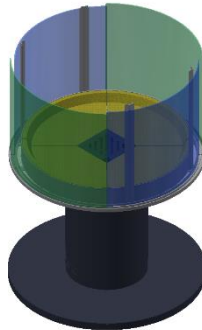
#### Vorteile:

- Grössere Öffnung
- Weniger windanfällig, wegen weniger Öffnungen zwischen den Gläsern

#### Nachteile:

- Kann nur von einer Seite geöffnet werden

### Variante 2:



Hier werden abwechselnd äussere und innere Gläser aneinander gesetzt.

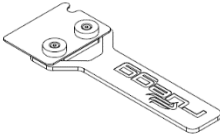
#### Vorteile:

- Beidseitig zugänglich

#### Nachteile:

- Windanfällig
- Kleinere Öffnung zum Holznachlegen

### 8.3 Bedienung mit der kalten Hand



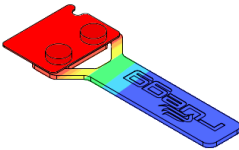
Damit während dem Gebrauch der SURPRISE ein einfaches und gefahrloses Öffnen garantiert werden kann, haben wir die kalte Hand entwickelt. Diese hat vorne eine dünne Platte, welche zwischen die Scheiben gedrückt werden kann, um sie dann auf zu schieben. Bei Nichtgebrauch kann sie unten am Grundkörper mit den Magneten angebracht werden. Sie besteht aus Edelstahl und ist witterungsbeständig.

#### ⚠ VORSICHT

##### Erhöhte Hitze!

Die kalte Hand der Surprise ist aus Edelstahl welcher Hitze nicht gut leitet. Trotzdem muss darauf geachtet werden, dass sie möglichst am äußeren Rand platziert wird, wo das Metall am kältesten ist. Diese Position wird auch in der Montageanleitung dargestellt.

#### ⚠ WARNUNG



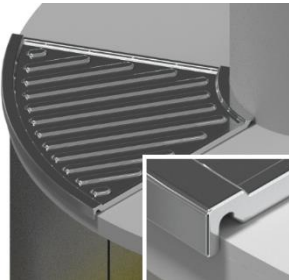
##### Anfassen der Kalten Hand!

Fassen Sie die kalte Hand immer nur am Griff an, die Magnete werden extrem heiß und übertragen diese Hitze auch auf die dünne Platte vorne.

Die nebenstehende Abbildung zeigt eine Annäherung an die Wärmeverteilung auf der kalten Hand. Wobei blau für kalt gewählt ist und rot für heiß.

Der blaue bis grüne Bereich kann bei normalem einfeuern gut angefasst werden. Aber Achtung, bei übertriebenem Einfeuern kann auch diese Fläche warm werden.

### 8.4 Bedienung der Grillplatten



Die Grillplatten aus Edelstahl oder Glaskeramik, welche als Zubehör erhältlich sind, können jederzeit auf den Grill gelegt werden. Sie werden nicht befestigt. Sie werden auf die Deckplatte gelegt und bis an den Rand geschoben. Die Edelstahlgrillplatten selber haben aussen einen Rand, der bis an den Grundkörper geschoben werden kann, um eine optimale Positionierung zu sichern.

#### ⚠ WARNUNG

##### Grillplatten sind heiß während, sowie lange nach dem Gebrauch!

Die Grillplatten brauchen einige Stunden bis sie abgekühlt sind. Solange die SURPRISE noch Feuer oder heiße Kohle darin hat, kühlt sie kaum ab. Um sie etwas schneller abzukühlen, können Sie etwas über den Rand gezogen werden, so dass sie weniger Kontakt mit der heißen Fläche haben. Fassen Sie die heißen Platten nie mit bloßen Händen an.

## 9 Schlusskontrolle

Vor der ersten Inbetriebnahme sind folgende Punkte durchzuführen:

- **Optische Schlusskontrolle** der Anlage.
- **Sicherer Stand der SURPRISE:** Alle Teile sind korrekt montiert. Kein Teil wackelt oder kann durch leichten Druck umgestossen werden.
- **Sicherheitsabstand zu brennbaren Materialien,** bei starkem Einfeuern können hohe Temperaturen auf bis zu 2 Meter Abstand erreicht werden.
- **Nicht brennbarer Untergrund,** die SURPRISE darf nicht auf brennbarem Untergrund stehen.

## 10 Erste Inbetriebnahme

Stellen Sie vor der ersten Inbetriebnahme zudem sicher, dass folgende Punkte erfüllt sind:

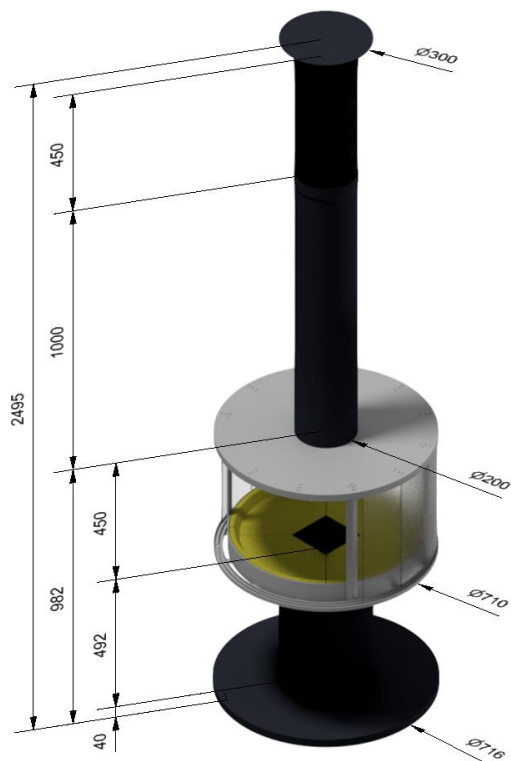
- Überprüfen sie, ob die Lackschichten unbeschädigt sind. Beschädigungen müssen sofort mit dem Reparaturlack ausgebessert werden.
- Bei der ersten Inbetriebnahme muss die Surprise ohne Grillplatten 2.5h mit 4kg pro Stunde gefeuert werden damit der Lack eingebrannt wird. Anschliessend sind die Grillplatten aufzulegen. Die Surprise mit den Grillplatten muss nochmals 1h gefeuert werden bevor das erste Mal das Grillgut aufgelegt werden kann.
- Die Feuerstelle befindet sich vollständig und korrekt im Gerät
- Die Grillplatten sind vor dem erstmaligen Gebrauch gründlich mit Abwaschmittel und heissem Wasser zu reinigen.
- Sie haben die Oberfläche des Grundkörpers nach Ihren Wünschen behandelt
- Die SURPRISE hat genügend Abstand zu brennbaren Materialien
- Die Umlenkplatte wurde montiert (nur sofern Sie grillieren wollen)
- Alle Gläser wurden korrekt eingelegt, lange Gläser aussen, kurze im inneren Ring
- Während des Erwärmens und Abkühlens der SURPRISE können temporäre, spannungsbedingte Knackgeräusche auftreten. Diese können verarbeitungsbedingt unterschiedliche Intensitäten aufweisen. Sie beeinträchtigen Qualität und Funktion nicht.

## 11 Wartung

Folgende Wartungsarbeiten müssen regelmässig durchgeführt werden:

- Die Nuten resp. Schienen in welche die Gläser laufen sind unten regelmässig mit Sonnenblumen-, Rapsöl oder Kokosnussfett zu bestreichen. Dies verhindert die Oxydation des Materials und garantieren ein Ringes verschieben der Gläser
- Die schwarz lackierten Flächen sind regelmässig mit dem Reparaturlack zu lackieren, sofern sich eine Abnützung zeigt.
- Die Asche ist regelmässig zu entfernen und Sachgerecht zu entsorgen.
- Die Grillplatten dürfen nicht die ganze Zeit auf dem Grundkörper belassen werden.
- Die Grillplatten sind nach jedem gebrauch zu reinigen.

## 12 Technische Daten



### SURPRISE

Feuerstelle	D	cm	55
Abmessungen aussen	D x H	cm	71 x 249
Gewicht komplett		kg	140
Aussendurchmesser Anschlussrohr oben		cm	19.6
Aussendurchmesser Anschlussrohr unten		cm	29.2
Maximale Last der Rohre		kg	20
Maximale Länge der Rauchrohre		cm	200

## English

### Table of Content

1	Preliminary Information	16
2	Package Contents	17
3	Installation Manual	18
4	Burning Fires in the SURPRISE	22
5	Individually Setting Up the Base	22
6	Individually Setting Up the Flue Pipes	23
7	Safety	23
8	Hot Parts on the Device	24
9	Final Inspection	27
10	Initial Start-Up	27
11	Maintenance	27
12	Technical Specifications	28



## 1 Preliminary Information

### 1.1 Illustrations

The illustrations used in this manual are designed to be as general as possible. Under certain circumstances, the details of the individual illustrations may therefore differ from those of your product.

### 1.2 Surface Treatment

SURPRISE is available in two versions. In one, the main body is made of Corten steel. The main body of the Corten steel version has been sandblasted. As such, if left as is it will soon start to rust. Corten steel is weather-resistant steel which slows down corrosion after a certain period. It is important to remove the grill plates from the main body after barbecuing. Permanently installed grill plates lead to increased oxidation on the contact surface.

If you wish to prevent the SURPRISE Corten steel from rusting, there are two options available:

- Treat the entire main body with oil, and reoil at least the top plate after every fire. If you oil the upper plate with food oil, you can barbecue directly on top of it.
- Paint the main body with heat-resistant paint. If you barbecue on the grill plates on the SURPRISE, the paint may flake off after repeated contact with oil and heat. The SURPRISE can then be cleaned and repainted in the affected areas. We recommend either oiling the SURPRISE or leaving it uncoated, as repeatedly touching-up the surface may look anaesthetic after some time.

Another version is supplied with a main body coated in black paint. The coating, as long as it remains undamaged, prevents corrosion. Weather conditions and the use of the SURPRISE can cause the paint to let moisture through in some areas. These areas must be properly repaired on a regular basis using the repair paint available from Rüegg.

#### NOTICE

#### Painted surfaces!

The food to be barbecued must not be placed directly on painted surfaces. We do not recommend barbecuing directly on painted surfaces.

### 1.3 Warnings

Warnings and safety information indicate the following hazards:

#### ⚠ WARNING

Designates a potentially hazardous situation. Can result in death or severe injuries if not avoided.

#### ⚠ CAUTION

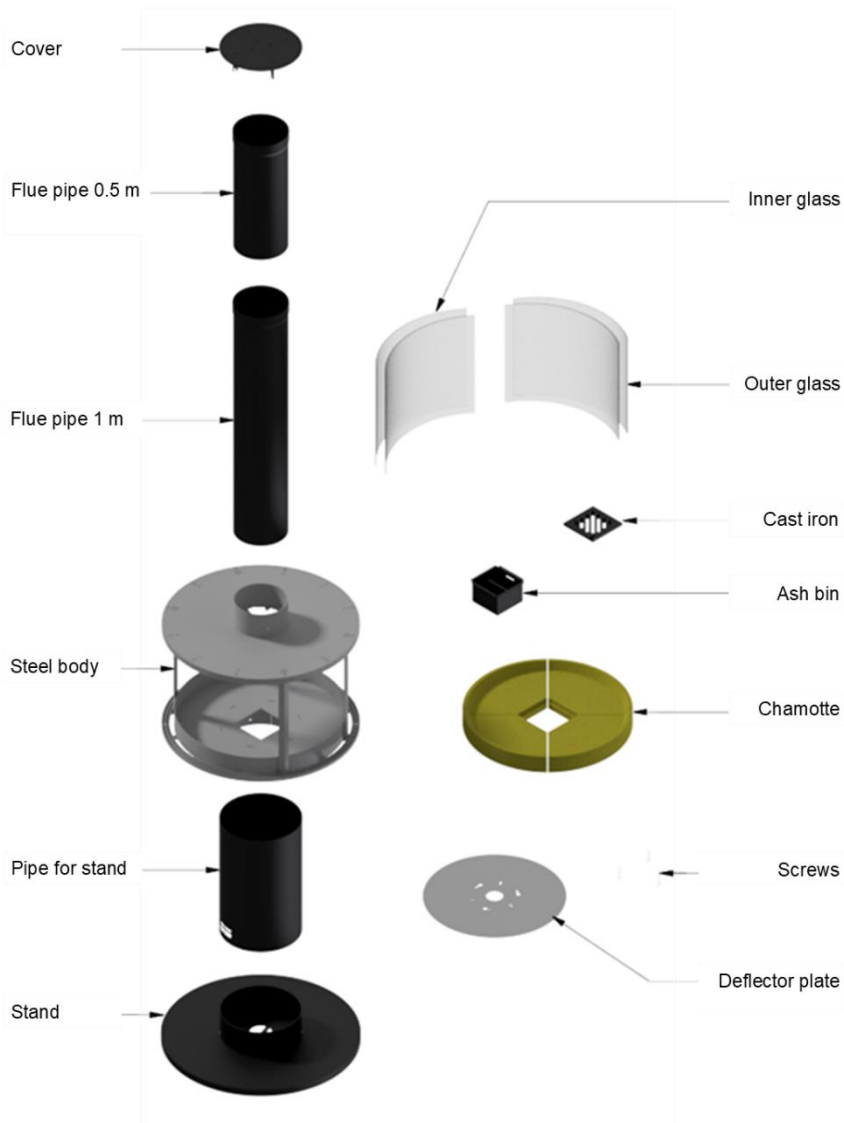
Designates a potentially hazardous situation. Can result in slight injuries if not avoided.

#### NOTICE

Designates a potentially harmful situation. Can result in physical damage to the product or the surrounding area if not prevented.

## 2 Package Contents

The Rüegg SURPRISE is delivered unassembled and must therefore be assembled before initial operation. The individual parts supplied are shown in the illustration below. Accessories such as grill plates are not illustrated.



## 3 Installation Manual

### NOTICE

#### Surface treatment!

To prevent the SURPRISE's Corten steel from corrosion, you should oil the main body before assembly or paint it with heat-resistant paint.

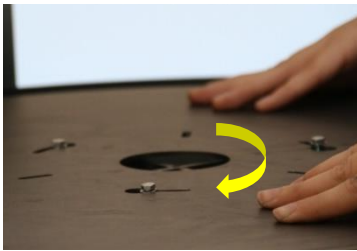
### 3.1 Assembling the Deflector Plate

To optimally distribute heat for barbecuing to the main body's top plate, a deflector plate is included. If the SURPRISE is not intended to be used for barbecuing, we recommend not installing the plate. This will help keeping the glass from becoming dirty.

The deflector plate can be installed and removed at any time. The best time to install it, however, is during the initial set-up of the SURPRISE, when it is easier to access.



For easier assembly and disassembly, the screws must first be screwed into the main body.



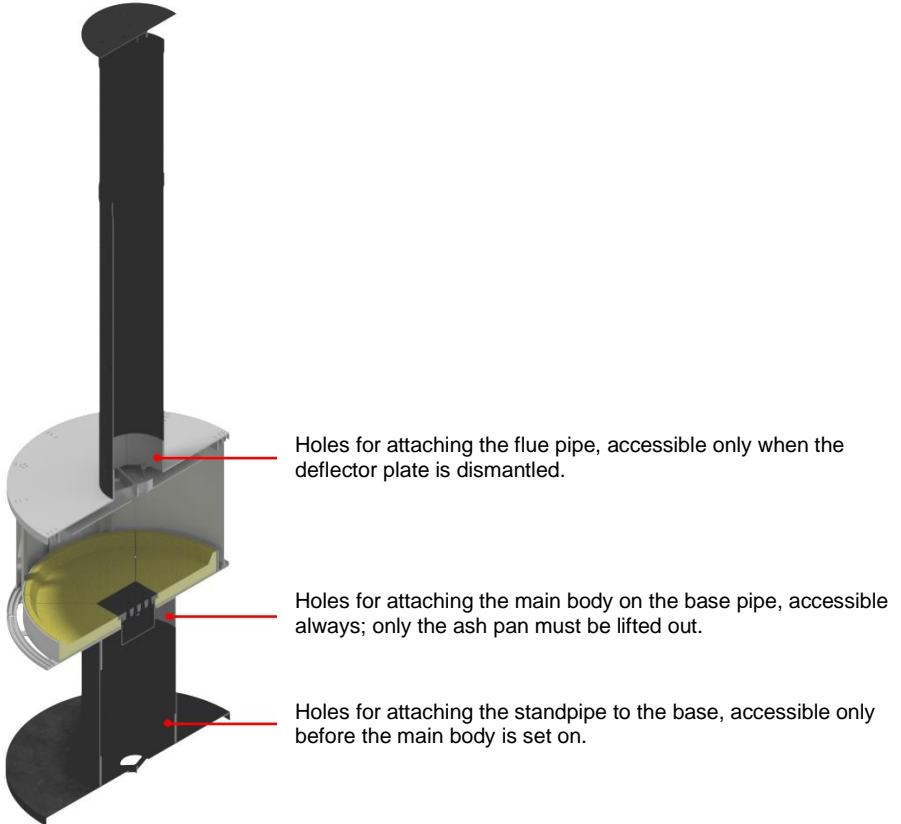
The plate can then be set on top, with the heads of the screws protruding through the enlarged holes in the slots. Then turn the plate and tighten the screws down in the narrowed end of the slots.

If the plate is no longer to be dismantled, the slots without the enlargements for the screwheads can also be used for fastening. To do this, the plate must first be placed on top and the screws inserted from above, as usual. This helps holding the plate better in place.

### 3.2 Attaching the Pipes and Main Body

In general, all parts are stuck together only. The stability is sufficient for normal outdoor wind and weather conditions. In case of strong storms and in regions with strong winds, the glass panes and exhaust pipes must be removed when not being used. If desired, the parts can also be fixed together with screws. This can be done by screwing the self-tapping screws (from the inside to the outside) in the holes provided with a diameter of 3.6 mm.

The locations where the holes are located are marked in the figure below:



### 3.3 Assembling the SURPRISE

A sequence of illustrations showing how to assemble the SURPRISE – without the previously mentioned deflector plate and without fastening the parts – is provided below.



#### NOTICE

#### Attaching the glass panes!

The inner and outer glasses panes may be mixed up. The **outer panes are considerably longer** to allow you to easily distinguish them.

## 4 Burning Fires in the SURPRISE

The best amount of wood to be used in the SURPRISE is 4 kg - about 4 to 5 logs. For barbecuing, we recommend always using at least 4 logs. If you simply wish to enjoy the fire, 2 logs are sufficient. If you stick to these guidelines, you will prevent too much smoke deposit on the glasses and an excessive heat generation. If the wood is of too high humidity, it may be better to use smaller logs. In this case, do not use more than 4 kg of wood.

Attention: the smaller the logs, the faster the wood burns, resulting in very high heat being generated over a short time. We recommend using logs with a circumference of approx. 21 to 25 cm.

The Rüegg SURPRISE consists exclusively of metal and other highly temperature-resistant materials. Functionality, however, cannot be guaranteed when the materials expand due to excessive heat. Damage caused by using too much wood is excluded from the guarantee.

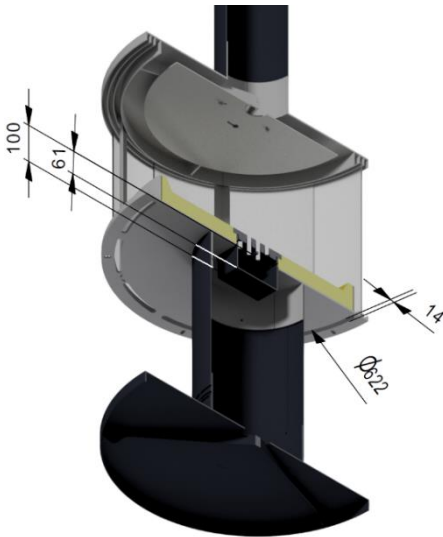
## 5 Individually Setting Up the Base

The Rüegg SURPRISE is an outdoor fireplace and as such does not have to be installed according to specific guidelines. You are free to buy the base as an accessory or to build your own base, for example, out of brick.

Please consider following instructions for creating your own base structure:

- The base structure must NOT be made of flammable material.
- The air channels must be kept open.
- The ash tray must still be insertable.

The illustration below shows its location.



The 100 mm measurement is the distance between the underbody to the welded ring.

The distance from chamotte to the lower end of the ash pan is 61 mm.

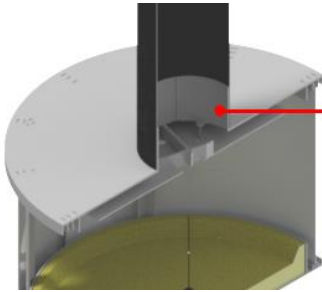
The air channel is 14 mm wide and has an inner diameter of 622 mm.

We recommend keeping all air slits open when assembling the SURPRISE. Otherwise, not enough air will be fed to the fire, which leads to poorer combustion and heavy smoke deposits on the glasses.

## 6 Individually Setting Up the Flue Pipes

The SURPRISE is equipped with two different flue pipes and a matching cap. These are thin-walled stainless steel pipes measuring 1.0 and 0.5 metres in length. We recommend using flue pipes up to 2.0 metres in length. Otherwise, the weight may be too high and the increased surface area makes the pipe highly susceptible to wind, increasing the risk that the pipes will be damaged or even fall down in case of strong winds.

Even if the 2.0 metre pipe height is not exceeded, we recommend to fixing the pipes with screws for better stability.



Self-tapping screws can be screwed in from the inside until the pipe is clamped. To access this spot, the deflector plate must be removed in advance.

Other pipes may be used. The connecting pipe's outside diameter is 196 mm. The pipes must be selected accordingly. The maximum load of pipes on the main body must not exceed 20 kg.

## 7 Safety

### 7.1 Regulations

- The Rüegg SURPRISE gets very hot all over during use; children must not operate it without supervision.
- The tracks in which the glass panes slide must be kept free of large debris/dirt. The glass can become damaged.
- Do not slide the glasses together strongly. The glass could crack and thus become a danger.
- SURPRISE must not be moved at all if it is hot. All parts become very hot during operation and can cause severe burns.
- The device must not be placed on or near to flammable materials. When the fire is burning, ash can fall out and cause burn marks or even a fire.

### NOTICE

#### Outdoor fireplace!

The Rüegg SURPRISE is an outdoor fireplace and should be handled as such. During intense fires, radiant heat can create high temperatures at several metres distance. Never place the SURPRISE on a flammable surface, and make sure that sufficient distance to flammable objects is maintained.

If the SURPRISE is placed on a flammable surface, a non-flammable precoat must always be installed.

## 8 Hot Parts on the Device

The SURPRISE is made entirely of metal. Metals are very good conductors of heat, which means almost all parts of the SURPRISE get hot. The main body, pipes and cap must never be touched while a fire is burning or even a few hours afterwards. During the first burn-up, the glasses are still cool at the bottom edge, especially where the inner ring protects them from radiant heat. As the fire burns on, these also become hot and may not be touched.

The main body should never be touched as there is a high risk of burns. The glasses get almost as hot in some places. If a fire burns for a long time, they will also be completely hot. The glasses should therefore not be touched either.

The rendering to the right shows the SURPRISE marked in different colours to illustrate the heat of the separate components. The glass panes are transparent, but, as previously mentioned, they become almost as hot as the main body.

The heat scale starts with dark red for hot and ends with green for warm. Over extended fires, the heat can spread everywhere through the metal. As a result, it should always be assumed that none of the parts are cold enough to be touched.



There is a risk of unintentionally touching hot parts when adding more wood. Open the glass panes as far as possible, to allow enough space to insert the piece of wood. Please take special note of the parts marked in red in the illustration on the left: there is a high risk to touch these parts unintentionally.



**8.1 Installing the Glass Panes**

The glass panes run along the metal tracks in the main body. If the tracks are not appropriately maintained, they will start to rust, and it will be harder to move the glass panes. You can prevent this by applying any oil or grease to the tracks. We recommend using coconut oil because it is the easiest to apply precisely.

**NOTICE**

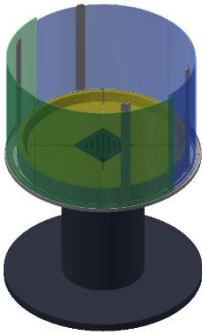
**Oiled/greased tracks!**

If you use too much oil or grease, it can drip onto the underlying surface when heated. Use the oil/grease sparingly or dab off the excess oil/grease.

**8.2 Arrangement of the Glass Panes**

There are two different options for arranging the glass panes. Graphics of these different options with a description of the advantages and disadvantages is provided below. In the graphics, the outer glass panes are shown in green and the inner glass panes in blue.

**Option 1:**



Glass panes of the same size are pushed together so that the outer parts are pushed apart to add wood.

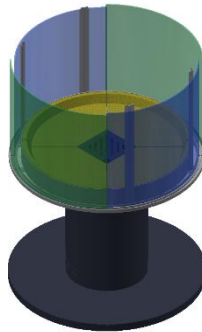
**Advantages:**

- Larger opening
- Less susceptible to wind due to fewer openings between the glass panes

**Disadvantages:**

- Can be opened only from one side

**Option 2:**



Outer and inner glass panes are assembled against each other alternately.

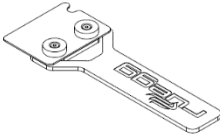
**Advantages:**

- Accessible from both sides

**Disadvantages:**

- Susceptible to wind
- Small opening for adding wood

### 8.3 Using the Poker



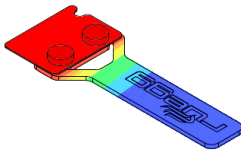
To allow the SURPRISE to be opened easily and safely, we developed the 'cold hand', a specialised poker for handling the glass. At the front it has a thin plate that can be squeezed between the glass panes and then used to push them. When not in use, it can be attached to the main body with the magnets. It is made of stainless steel and is weatherproof.

#### ⚠ CAUTION

##### Increased heat!

The 'cold hand' is made of stainless steel and does not conduct heat well. Nevertheless, care must be taken to ensure that it is placed on the outer edge wherever possible, where the metal is coldest. This position is also illustrated in the assembly manual.

#### ⚠ WARNING



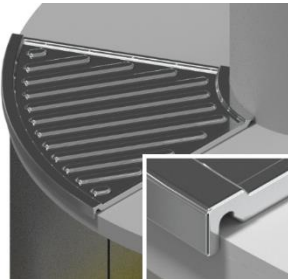
##### Holding the poker!

Hold the tool only by the handle. The magnets can get extremely hot and also transfer this heat to the thin plate on the front.

The illustration on the left gives an idea of how heat is approx. distributed on the poker. Blue represents cold and red stands for hot.

The blue to green area can be handled well under normal fire conditions. Be careful, however: this area can also become warm if the fire is excessive.

### 8.4 Using the Grill Plates



The stainless steel or glass ceramic grill plates, which are available as accessories, can be put on the grill at any time. They are not firmly attached. The grill plates are placed on the top plate of the steel body and pushed to the edge.

The stainless steel grill plates have an edge on the outside that can be pushed up to the main body to ensure the best positioning.

#### ⚠ WARNING

##### Grill plates are hot during and after use for a long time!

The grill plates require a few hours to cool down. As long as a fire is still burning or coals are hot, the SURPRISE will not cool down. You can pull the grill plates slightly over the edge to help them cool down faster by reducing contact with the hot surface. Never grasp the hot plates with your bare hands.

## 9 Final Inspection

Please carry out the following before initial operation:

- **Visually inspect** the system.
- **Safe positioning of the SURPRISE:** All parts are properly assembled. There are no loose parts, and slight pressure will not move parts.
- **A safe distance to flammable materials must be kept.** High temperatures can be created up to 2 metres away during intense fires.
- **Non-flammable floor/ground.** The SURPRISE must not be positioned on a flammable surface.

## 10 Initial Start-Up

Make sure that the following points have been carried out before using the device the first time:

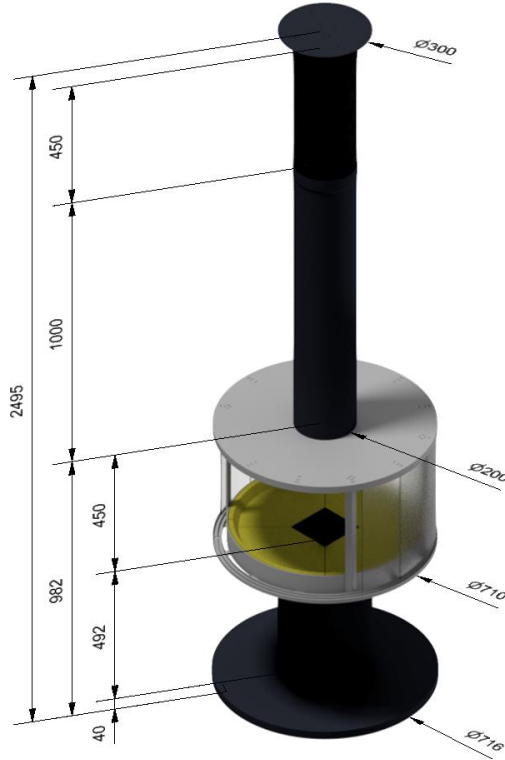
- Make sure that the paint has not been damaged. Damaged spots must be immediately repaired with the repair paint.
- When using the SURPRISE for the first time, 4 kg of wood must be added to the fire every hour over 2.5 hours to burn in the paint; do not attach the grill plates during this time. The grill plates can be added afterwards. A fire must then be burnt in the SURPRISE with the grill plates attached for 1 hour before the food can be placed on the grill plates for the first time.
- The firepit is properly and completely installed.
- The grill plates must be thoroughly cleaned with detergent and hot water before being used for the first time.
- You have treated the main body's surface according to your preferences.
- The SURPRISE is placed far enough from flammable materials.
- The deflector plate has been installed (only if you want to use the SURPRISE for barbecuing).
- All glass panes have been properly inserted (long glass panes on the outside, shorter panes in the inner ring).
- Temporary popping sounds may arise, caused by stresses as the SURPRISE heats up and cools down. These sounds can vary in intensity, depending on the specific processing. They do not negatively influence the quality and function.

## 11 Maintenance

The following maintenance must be performed on a regular basis:

- The grooves or tracks in which the glass panes slide should be regularly coated with sunflower, rapeseed or coconut oil. This prevents the material from oxidizing and guarantees the panes slide easily on the ring.
- The black-painted surfaces must be regularly painted with the repair paint as soon as there are any signs of wear and tear.
- The ash must be regularly removed and properly disposed.
- The grill plates must not be left on the main body the whole time.
- The grill plates must be cleaned after every use.

**12 Technical Specifications**



**SURPRISE**

Fireplace	D	cm	55
Dimensions outside	D x H	cm	71 x 249
Total weight		kg	140
Outside diameter of connection pipe at the top		cm	19.6
Outside diameter of connection pipe at the bottom		cm	29.2
Maximum pipe load		kg	20
Maximum flue pipe length		cm	200

## Français

### Sommaire

1	Principes de base	30
2	Contenu de la livraison	32
3	Notice de montage	33
4	Allumage de SURPRISE	37
5	Installation du socle	37
6	Installation des conduits de fumée	38
7	Sécurité	38
8	Zones chaudes sur l'appareil	39
9	Contrôle final	42
10	Première mise en service	42
11	Maintenance	42
12	Caractéristiques techniques	43

## 1 Principes de base

### 1.1 Images

Les images utilisées dans cette notice sont conçues pour s'appliquer au cas le plus général possible. C'est pourquoi les détails des différentes images peuvent éventuellement différer par rapport à votre produit.

### 1.2 Traitement de surface

Le modèle SURPRISE est disponible dans deux variantes. Dans une variante, le corps de base est en acier corten. Dans la variante acier corten, le corps de base est livré sabler. Si vous le laissez ainsi, il ne tardera pas à rouiller. L'acier corten est un acier résistant aux intempéries qui ralentit la formation de rouille après un certain temps. Il est donc très important de retirer les plaques de grill du corps de base après utilisation. L'installation en permanence des plaques de grill amplifie l'oxydation dans la zone d'appui.

Si vous ne souhaitez pas que votre SURPRISE en acier corten ne rouille, vous avez deux possibilités :

- Graisser la totalité du corps de base avec de l'huile et après chaque combustion, huiler à nouveau au moins la plaque supérieure. Si la plaque supérieure est huilée avec de l'huile alimentaire, il est possible de faire des grillades directement sur celle-ci.
- Peindre le corps de base avec un vernis résistant à la chaleur. Si les grillades sont effectuées sur Surprise avec les plaques de grill, il se peut qu'après un contact répété avec l'huile et la chaleur, le vernis s'écaille. On peut alors nettoyer SURPRISE et repeindre les zones concernées. Comme la répétition de cette opération peut altérer son aspect, nous recommandons d'huiler Surprise ou de le laisser à nu.

Dans la deuxième variante, le corps de base est verni en noir. La couche de vernis empêche le processus de rouille dans la mesure où elle n'est pas endommagée. Au fur et à mesure de l'utilisation de Surprise et en fonction des intempéries, il se forme toujours des endroits où le vernis laisse passer l'humidité. Ces emplacements doivent être régulièrement réparés de manière adéquate avec le vernis de retouche disponible chez Rüegg.

### INDICATION

#### Surfaces vernies !

Les aliments à griller ne doivent pas être posés directement sur les surfaces vernies. Il est déconseillé de faire des grillades directement sur des surfaces vernies.

### 1.3 Avertissements

Les avertissements et les consignes de sécurité caractérisent les risques suivants :

#### ⚠ AVERTISSEMENT

Désigne une situation potentiellement dangereuse. Si on ne l'évite pas, peut provoquer la mort ou des blessures graves.

#### ⚠ ATTENTION

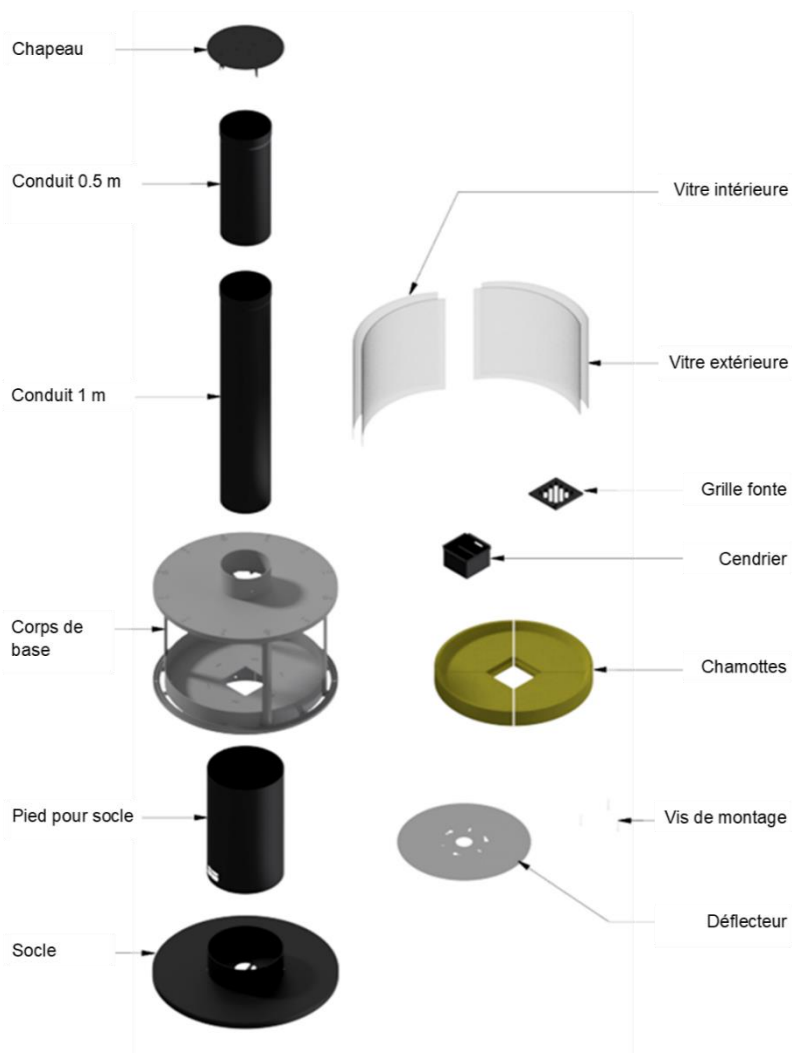
Désigne une situation potentiellement dangereuse. Si on ne l'évite pas, peut provoquer des blessures légères.

### INDICATION

Désigne une situation potentiellement préjudiciable. Si on ne l'évite pas, peut provoquer des dommages matériels sur le produit ou son environnement.

## 2 Contenu de la livraison

SURPRISE de Rüegg est livré en pièces détachées et doit être monté avant sa mise en service. La figure ci-dessous représente les différentes pièces livrées. Les accessoires tels que les plaques de grill ne figurent pas sur cette illustration.



### 3 Notice de montage

#### INDICATION

##### Traitement de surface !

Si le produit en acier corten ne doit pas rouiller, vous devez huiler le corps de base avant le montage ou le peindre avec un vernis résistant à la chaleur.

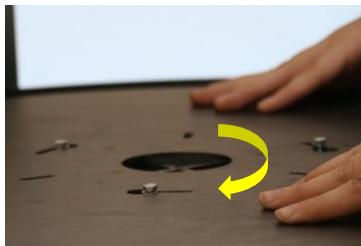
#### 3.1 Montage du déflecteur

Afin de maintenir de manière optimale la répartition de la chaleur pour faire des grillades sur la plaque de recouvrement du corps de base, un déflecteur est fourni. Si SURPRISE ne sert pas à faire des grillades, nous conseillons de ne pas installer le déflecteur, car ainsi les vitres se saliront moins.

Le déflecteur peut être montée et démontée à tout moment. En raison d'une meilleure accessibilité, il est préférable de le monter lors de la première installation de SURPRISE.



Afin de faciliter le montage et le démontage, les vis doivent être préalablement vissées dans le corps de base.



Ensuite, le déflecteur peut être posé sur le dessus de telle sorte que les vis soient en regard des trous. Ensuite tourner le déflecteur et serrer les vis.

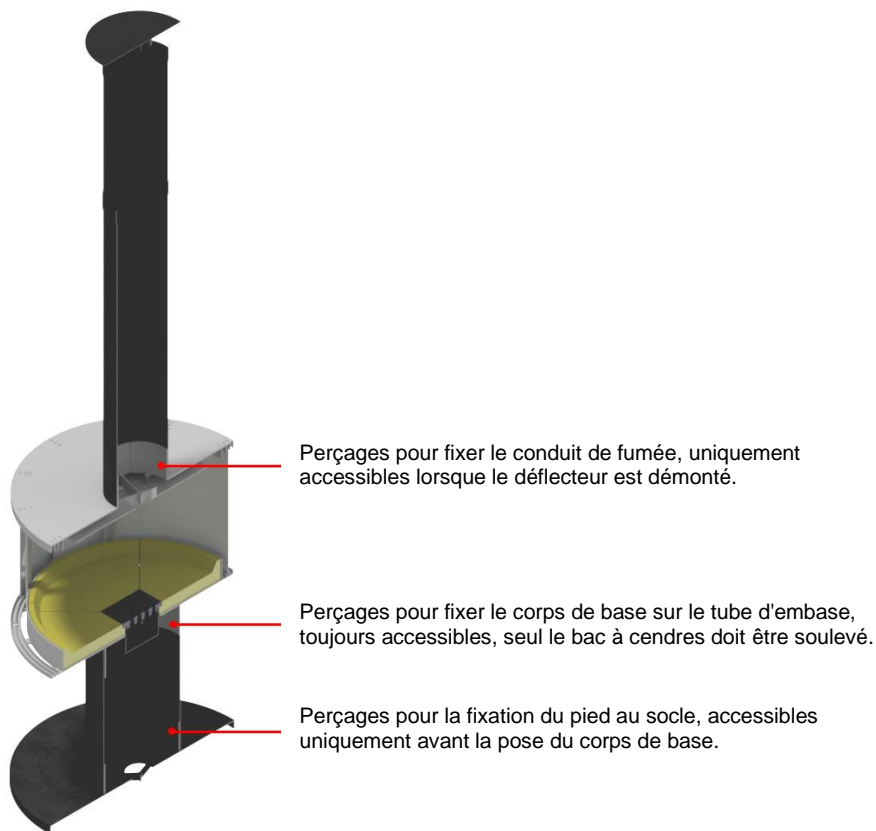
Si le déflecteur ne doit plus être démonté, les trous simples peuvent également être utilisés pour la fixation. Pour cela, le déflecteur doit d'abord être posé par dessus et ensuite vissée normalement. Cela permet un meilleur maintien du déflecteur.



### 3.2 Fixation Conduits et corps de base

Lors du montage, il suffit d'emboîter toutes les pièces. La stabilité obtenue est suffisante dans des conditions de vent et de météo habituelles en plein air. En cas de violentes tempêtes ou dans des régions très venteuses, il est nécessaire de retirer les vitres et les conduits d'évacuation non utilisés. Si on le souhaite, les différentes pièces peuvent être fixées ensemble. Pour cela, des vis à tôle peuvent être placées de l'intérieur vers l'extérieur dans les perçages d'un diamètre de 3,6 mm prévus à cet effet.

Les emplacements de ces perçages sont indiqués dans la figure ci-dessous :



### 3.3 Montage de SURPRISE

Vous voyez ci-dessous une séquence d'images sur le montage de Surprise sans le déflecteur déjà mentionné et sans vissage des pièces.



#### INDICATION

#### Montage des vitres !

Les vitres intérieures et extérieures peuvent être confondues. Pour pouvoir les différencier facilement, les **vitres extérieures sont nettement plus longues**.

## 4 Allumage de SURPRISE

Le poids optimal de chargement en bois de Surprise est de 4 kg de bois de chauffage répartis en 4-5 bûches. Si vous voulez faire des grillades, il est conseillé de toujours recharger en bois avec 4 bûches au minimum. Si vous souhaitez uniquement profiter du feu, 2 bûches suffisent. Respecter ces consignes empêche un encrassement important des vitres et une production de chaleur trop élevée. Si le bois est trop humide, il peut être préférable d'utiliser de plus petites bûches. Cependant, même dans ce cas, le poids de 4 kg pour le chargement en bois ne doit pas être dépassé.

Attention ! Plus la bûche est petite, plus le bois brûle rapidement, ce qui signifie qu'une température très élevée peut être atteinte rapidement. Nous conseillons d'utiliser des bûches d'une circonférence comprise entre 21 et 25 cm env.

SURPRISE de Rüegg se compose essentiellement de métal et d'autres matériaux résistant à des températures élevées. Cependant, en cas de chaleur trop élevée, la dilatation du métal est si importante que sa fonctionnalité n'est plus assurée. Les dommages résultant d'un chargement en bois trop important, sont exclus de la garantie.

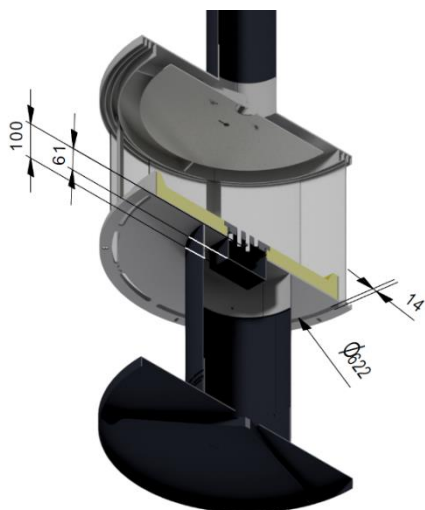
## 5 Installation du socle

SURPRISE de Rüegg est un foyer extérieur et de ce fait, ne doit pas être monté selon des directives précises. Libre à vous d'acheter le socle en tant qu'accessoire ou de construire votre propre socle, par ex. en brique maçonnée.

Vous devez respecter trois points lorsque vous créez votre propre fondation portante :

- La fondation portante ne doit pas être faite d'un matériau combustible
- Les canaux d'air doivent rester ouverts
- Le bac à cendres doit encore pouvoir être inséré

L'illustration ci-dessous vous permet de voir à quel endroit ils se trouvent.



La mesure de 100 mm correspond à la hauteur depuis la structure de base jusqu'à l'anneau qui y est soudé.

La mesure de 61 mm correspond au dépassement vers le bas du bac à cendres.

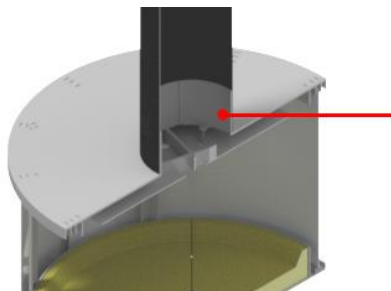
Le canal d'air a une largeur de 14 mm et un diamètre intérieur de 622 mm

Il est recommandé, lors de l'installation de SURPRISE, de s'assurer que toutes les fentes de passage d'air soient ouvertes. Sinon, le feu reçoit trop peu d'air, ce qui provoque une mauvaise combustion et un noircissement accru des vitres.

## 6 Installation des conduits de fumée

SURPRISE est proposé avec deux conduits de fumée différents et un chapeau associé. Il s'agit de tubes en acier inoxydable à paroi mince d'une longueur de 1,0 ou 0,5 mètre. Nous recommandons de monter des conduits de fumée de 2,0 mètres au maximum, sinon le poids devient trop important pour le corps de base et il offre une trop grande prise au vent. En cas de vitesses de vent élevées, les conduits risquent d'être endommagés ou même de tomber.

Même en respectant une hauteur de conduit de 2,0 mètres, nous recommandons de fixer les conduits au moyen de vis à tôle pour en assurer la stabilité.



Pour ce faire, il existe comme déjà mentionné, des orifices d'un diamètre de 3,6 mm. Là, les vis à tôle peuvent être serrées depuis l'intérieur jusqu'à ce que le conduit soit bloqué. Pour atteindre cet endroit, il est nécessaire de démonter d'abord le déflecteur.

Il est possible d'utiliser d'autres conduits. Le diamètre extérieur du manchon de raccordement est de 196 mm. Il faut choisir des conduits adaptés. La charge maximale des conduits sur le corps de base ne doit pas dépasser 20 kg.

## 7 Sécurité

### 7.1 Consignes

- SURPRISE de Rüegg est brûlant sur toute sa surface pendant son utilisation, les enfants ne doivent pas le manipuler sans supervision.
- Les rails dans lesquels les vitres coulissent ne doivent pas être encombrés de grosses saletés. Sans quoi, le verre pourrait être endommagé.
- Les vitres ne doivent pas être cognées l'une contre l'autre, elles pourraient éclater et de ce fait présenter un danger.
- SURPRISE ne doit en aucun cas être déplacé lorsqu'il est chaud. Toutes les pièces deviennent brûlantes en fonctionnement et pourraient causer de graves brûlures.
- L'appareil ne doit pas être placé sur des matériaux combustibles. Pendant la combustion, de la cendre incandescente peut tomber et provoquer des traces de brûlures, voire même un incendie.

### **⚠ AVERTISSEMENT**

#### **Foyer en extérieur !**

SURPRISE de Rüegg est un foyer d'extérieur et doit être utilisé comme tel. Une combustion de forte intensité peut engendrer des températures élevées par chaleur rayonnante sur plusieurs mètres de distance. Ne placez jamais Surprise sur un support inflammable et assurez-vous que soit respectée tout autour une distance suffisante par rapport à des objets inflammables.

Si SURPRISE est installé sur un sol inflammable, il est impératif d'installer une protection ininflammable.

## 8 Zones chaudes sur l'appareil

Surprise est entièrement fabriqué en métal. Les métaux sont de très bons conducteurs thermiques, de ce fait, Surprise devient rapidement brûlant sur la totalité de ses éléments. Le corps de base ainsi que les conduits et le chapeau ne doivent en aucun cas être touchés pendant ou même quelques heures après la phase de fonctionnement. Les vitres sont au cours de la première étape d'allumage, en partie basse, essentiellement là où elles sont protégées par l'anneau intérieur de la chaleur rayonnante, encore quelque peu froides. En cas de durée de fonctionnement prolongée, celles-ci deviennent néanmoins également brûlantes et il ne faut plus y toucher.

En aucun cas il ne faut toucher au corps de base en raison d'un risque de brûlures graves. Les vitres peuvent devenir presque aussi brûlantes en partie. Dans le cas d'une combustion de longue durée, celles-ci deviennent également brûlantes en totalité. Il ne faut également pas toucher les vitres.

Dans l'illustration ci-contre, Surprise est représenté avec des couleurs indiquant clairement le niveau de chaleur dans les différentes parties. Les vitres ont été laissées transparentes mais comme déjà indiqué, elles deviennent quasiment aussi brûlantes que le corps de base.

L'échelle des températures commence avec le rouge foncé indiquant une zone brûlante pour finir avec le vert indiquant une zone chaude. En cas de durée de fonctionnement prolongée, la chaleur peut se diffuser partout dans le métal. Il faut donc toujours partir du principe qu'aucune des pièces n'est suffisamment froide pour être touchée.



Lors du rechargement en bois, il existe un risque de toucher involontairement des zones brûlantes. Ouvrez les vitres aussi largement que possible, afin de disposer de suffisamment de place pour introduire la bûche de bois. Faites particulièrement attention aux parties représentées en rouge dans l'illustration à gauche, elles peuvent être touchées involontairement.

## 8.1 Insertion des vitres

Les vitres coulissent dans le rail en métal du corps de base. S'il n'est pas traité, ce rail commencera à rouiller et le déplacement des vitres sera rendu plus difficile. Pour éviter cela, il est nécessaire de graisser le rail avec l'huile ou la graisse de votre choix. Nous recommandons la graisse de coco car c'est celle qui est la plus facile à enduire avec précision.

### INDICATION

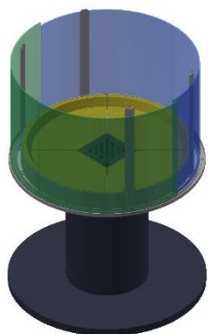
#### Rails huilés / graissés !

Si vous utilisez trop d'huile ou de graisse, celle-ci peut couler sous l'effet de la chaleur et créer des saletés sur le support. Par conséquent, limitez la quantité d'huile ou essuyez l'excédent au premier allumage du feu.

## 8.2 Agencement des vitres

Pour l'agencement des vitres, il existe deux variantes. Vous trouverez ci-dessous les illustrations de ces variantes avec la description des avantages et des inconvénients. Dans les illustrations, les vitres extérieures sont colorées en vert et les vitres intérieures en bleu.

### Variante 1:



Les vitres de taille identique sont accolées, de telle sorte que les vitres extérieures s'écartent l'une de l'autre pour le rechargement en bois.

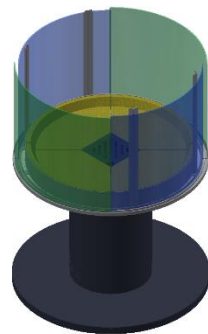
#### Avantages :

- Ouverture plus grande
- Moins de sensibilité au vent car moins d'ouvertures entre les vitres

#### Inconvénients :

- Ouverture d'un seul côté

### Variante 2:



Ici les vitres extérieures et intérieures sont emboîtées en alternance.

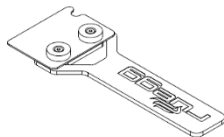
#### Avantages :

- Accessibilité des deux côtés

#### Inconvénients :

- Sensibilité au vent
- Plus petite ouverture pour recharger en bois

### 8.3 Utilisation de la « main froide »



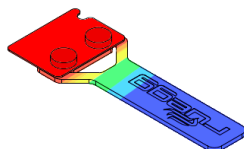
Pour garantir lors de l'utilisation de SURPRISE une ouverture simple et sans danger, nous avons mis au point une « main froide ». Celle-ci présente à l'avant une plaque mince qui peut être insérée entre les vitres pour les faire coulisser en position ouverte. En cas de non-utilisation, elle peut être placée en bas sur le corps de base grâce à ces aimants. Elle est fabriquée en acier inoxydable et résiste aux intempéries.

#### ⚠ ATTENTION

##### Augmentation de la température !

La « main froide » de Surprise est en acier inoxydable qui ne conduit pas très bien la chaleur. Toutefois, il y a lieu de veiller à ce qu'elle soit placée le plus possible sur le bord extérieur, là où le métal est le plus froid. Cette position est également présentée dans la notice de montage.

#### ⚠ AVERTISSEMENT



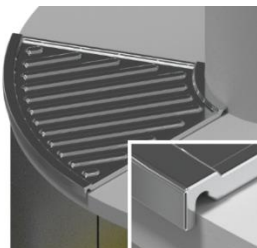
##### Manipulation de la « main froide » !

Ne manipulez la main froide qu'au niveau de la poignée, les aimants deviennent extrêmement chauds et transmettent également cette chaleur à la fine plaque à l'avant.

L'illustration ci-contre montre une approche de la répartition de la chaleur sur la « main froide ». Le bleu a été choisi pour représenter le froid et le rouge pour représenter le brûlant.

On peut toucher la zone allant du bleu au vert avec une combustion normale. Mais attention en cas de combustion excessive, cette surface peut aussi devenir chaude.

### 8.4 Utilisation des plaques de grill



Les plaques de grill en acier inoxydable ou en vitrocéramique, disponibles en accessoires, peuvent être posées à tout moment sur le grill. Elles ne sont pas fixées. Elles sont posées sur la plaque de recouvrement et poussées jusqu'au bord.

Les plaques de grill en acier inoxydable ont elles-mêmes un bord sur l'extérieur qui peut être poussé jusqu'au corps de base, afin de garantir un positionnement optimal.

#### ⚠ AVERTISSEMENT

##### Les plaques de grill sont brûlantes pendant et longtemps après leur utilisation !

Les plaques de grill ont besoin de quelques heures pour refroidir. Tant que SURPRISE produit encore des flammes ou des braises, elles ne se refroidissent guère. Pour les refroidir un peu plus rapidement, on peut les retirer légèrement du bord afin qu'elles aient moins de contact avec la surface chaude. Ne touchez jamais les plaques chaudes à mains nues.

## 9 Contrôle final

Avant la première mise en service, vérifier les points suivants :

- **Contrôle visuel final** de l'installation.
- **Stabilité de SURPRISE** : Toutes les pièces sont correctement montées. Aucune pièce n'est chancelante ou susceptible d'être renversée par une légère pression.
- **Distance de sécurité par rapport aux matériaux inflammables**, en cas de forte combustion, des températures élevées peuvent être atteintes jusqu'à 2 mètres de distance.
- **Support non inflammable**, SURPRISE ne doit pas être placé sur un support inflammable.

## 10 Première mise en service

Avant la première mise en service, s'assurer également que les conditions suivantes sont remplies :

- Vérifier que les couches de peinture ne sont pas endommagées. Les détériorations doivent être immédiatement réparées avec la peinture de retouche.
- Lors de la première mise en service, Surprise doit être allumé sans les plaques de gril pendant 2,5 heures avec 4 kg par heure pour cuire la peinture. Poser ensuite les plaques de gril. Surprise avec les plaques de gril, doit encore être allumé pendant 1 heure avant de pouvoir poser l'aliment à griller pour la première fois.
- Les éléments de la chambre de combustion sont entièrement et correctement disposés dans le corps de base.
- Les plaques de gril doivent être soigneusement nettoyées avant la première utilisation avec un produit vaisselle et de l'eau chaude.
- Vous avez traité la surface du corps de base selon vos souhaits
- SURPRISE est placé à une distance suffisante de matériaux inflammables
- Le déflecteur est monté (uniquement si vous voulez faire des grillades)
- Toutes les vitres ont été correctement insérées, les vitres longues à l'extérieur et les vitres courtes dans l'anneau intérieur
- Pendant que SURPRISE monte en température ou refroidit, des craquements liés à des contraintes peuvent survenir. Ceux-ci peuvent être d'intensité variable en fonction de l'usinage. Ils ne compromettent ni la qualité ni le fonctionnement.

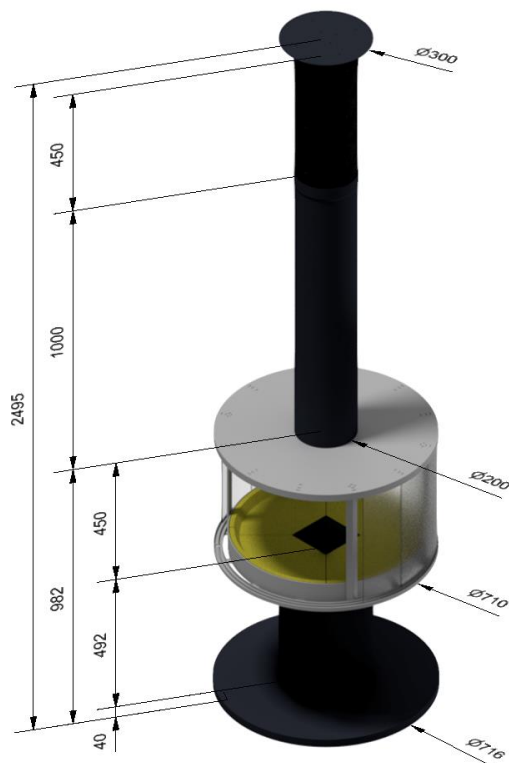
## 11 Maintenance

Les travaux de maintenance suivants doivent être régulièrement effectués :

- Les rainures ou rails dans lesquels les vitres coulissent doivent être régulièrement enduits d'huile de tournesol, de colza ou de graisse de noix de coco dans la partie inférieure. Cela empêche l'oxydation du matériau et garantit le bon coulissement des vitres
- Les surfaces peintes en noir doivent être régulièrement repeintes avec la peinture de retouche dès qu'un signe d'usure apparaît.
- La cendre doit être régulièrement évacuée et éliminée de manière appropriée.
- Les plaques de gril ne doivent pas être laissées tout le temps sur le corps de base.
- Les plaques de gril doivent être nettoyées après chaque utilisation.



## 12 Caractéristiques techniques



### SURPRISE

Foyer	D	cm	55
Dimensions ext.	D x H	cm	71 x 249
Poids total		kg	140
Diamètre ext. tube de raccordement Haut		cm	19,6
Diamètre ext. du pied pour socle		cm	29,2
Charge maximale des conduits		kg	20
Longueur maximale des conduits de fumée		cm	200

## Italiano

### Sommario

1	Basi	45
2	Contenuto della fornitura	47
3	Istruzioni per il montaggio	48
4	Accensione di SURPRISE	52
5	Realizzazione di una base di appoggio su misura	52
6	Assemblaggio delle canne fumarie	53
7	Sicurezza	53
8	Punti roventi sull'apparecchio	54
9	Controllo finale	57
10	Prima messa in funzione	57
11	Manutenzione	57
12	Dati tecnici	58

## 1 Basi

### 1.1 Immagini

Le immagini utilizzate in queste istruzioni per l'uso e il montaggio sono concepite in modo da essere valide nel modo più generico possibile. Pertanto, i dettagli delle singole immagini potrebbero essere diversi dal proprio prodotto.

### 1.2 Trattamento della superficie

L'apparecchio SURPRISE è disponibile in due finiture differenti. Nel primo, il corpo centrale è realizzato in acciaio corten: in questo modello, il corpo centrale viene fornito sabbiato. Se viene lasciato così, dopo poco inizia ad arrugginarsi. L'acciaio corten è un acciaio resistente alle intemperie che rallenta la formazione di ruggine dopo un certo periodo di tempo. È importante a tale scopo che le piastre per grigliare siano rimosse dal corpo centrale dopo aver grigliato. Le piastre per grigliare installate in modo permanente provocano una maggiore ossidazione sulla superficie dove vengono appoggiate.

Se si desidera che l'apparecchio SURPRISE in acciaio corten non arrugginisca, vi sono due opzioni:

- Trattare periodicamente l'intero corpo centrale con olio e, dopo ogni utilizzo dell'apparecchio, oliare di nuovo almeno il piano superiore. Se la piastra superiore viene lubrificata con olio alimentare, si può grigliare direttamente sulla piastra;
- Verniciare il corpo centrale con vernice resistente al calore. Se l'apparecchio Surprise viene usato per grigliare con le piastre per grigliare, è possibile che la verniciatura si sfaldi dopo ripetuti contatti con olio e calore. L'apparecchio SURPRISE può quindi essere pulito e riverniciato nelle zone più danneggiate. Dato che queste operazioni possono peggiorare l'aspetto del Surprise dopo un uso ripetuto, si consiglia di procedere con l'opzione di lubrificazione dell'apparecchio SURPRISE o di lasciarlo grezzo.

Nel secondo modello, il corpo centrale viene consegnato con verniciatura nera già dalla fabbrica. Lo strato di vernice impedisce che l'apparecchio arrugginisca, a condizione che la verniciatura non venga danneggiata. A seguito dell'utilizzo dell'apparecchio Surprise e delle condizioni atmosferiche, si formano sempre dei punti in cui la vernice lascia filtrare l'umidità. Queste aree devono essere ricondizionate regolarmente mediante la vernice per riparazioni disponibile presso Rüegg.

#### NOTA

#### Superfici verniciate!

Non posizionare il cibo da grigliare direttamente sulle superfici verniciate. Si consiglia di non grigliare direttamente sulle superfici verniciate.

### 1.3 Avvertenze

Le avvertenze e le note relative alla sicurezza indicano i seguenti pericoli:

#### ⚠ AVVERTENZA

Indica una situazione potenzialmente pericolosa che, se non evitata, può avere come conseguenza la morte o lesioni gravissime.

#### ⚠ ATTENZIONE

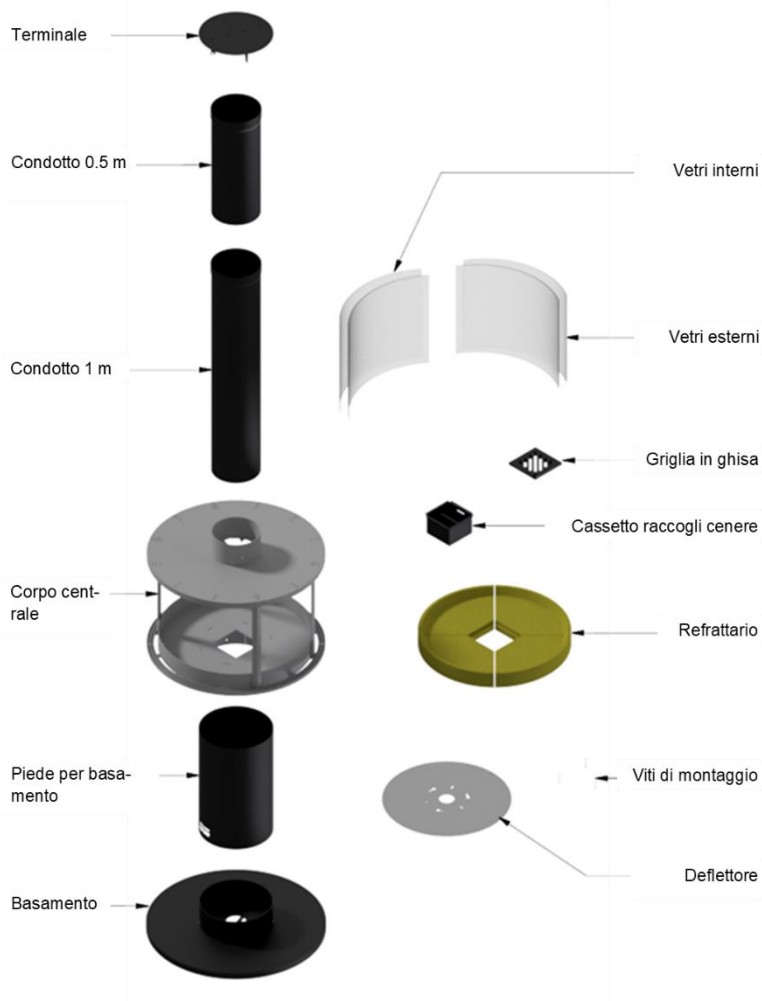
Indica una situazione potenzialmente pericolosa che, se non evitata, può avere come conseguenza lesioni di lieve entità.

#### NOTA

Indica una situazione potenzialmente dannosa che, se non evitata, può provocare danni al prodotto o ai dintorni.

## 2 Contenuto della fornitura

Rüegg SURPRISE viene fornito in singoli pezzi e deve quindi essere assemblato prima dell'uso. Nell'immagine sottostante sono raffigurati i singoli pezzi contenuti nella fornitura. Gli accessori come le piastre per grigliare non sono in dotazione base (fornite su richiesta).



### 3 Istruzioni per il montaggio

#### NOTA

#### Trattamento della superficie!

Se si desidera che l'apparecchio Surprise in acciaio corten non arrugginisca, è necessario oliare o verniciare il corpo base con una vernice resistente al calore prima di procedere con il montaggio.

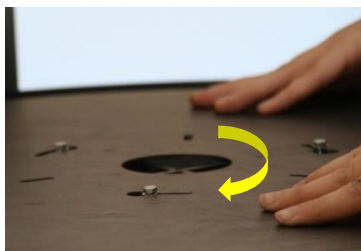
#### 3.1 Montaggio del deflettore

Con il SURPRISE viene fornito in dotazione un deflettore per garantire una distribuzione ottimale del calore quando si griglia sulla piastra superiore del corpo centrale. Se non si desidera grigliare con l'apparecchio SURPRISE, si consiglia di non installare il deflettore, poiché in tal modo i vetri si sporcano di meno.

Il deflettore può essere montato e smontato in qualsiasi momento: per motivi di accessibilità, si consiglia di montarlo durante il primo assemblaggio di SURPRISE.



Per semplificare il montaggio e lo smontaggio, occorre prima avvitare le viti al corpo centrale senza serrarle completamente.



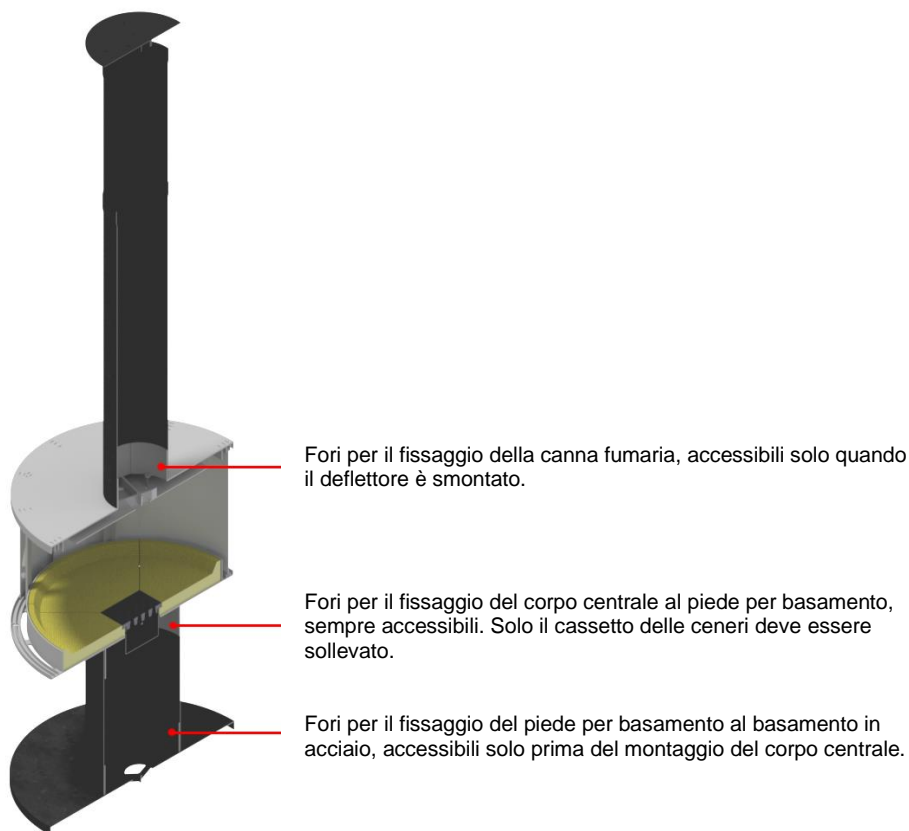
Dopodiché, è possibile posizionarvi sopra il deflettore, in modo che le viti passino attraverso i fori. Quindi ruotare il deflettore e serrare le viti completamente (l'immagine qui a fianco mostra il lato superiore del corpo centrale capovolto per meglio effettuare il montaggio del deflettore).

Se il deflettore non deve più essere smontato, è possibile avvitare direttamente utilizzando i fori piccoli presenti. A tale scopo occorre prima posizionare il deflettore per poi avvitare normalmente. Ciò garantisce un migliore fissaggio del deflettore.

### 3.2 Posizionamento dei condotti e del corpo centrale

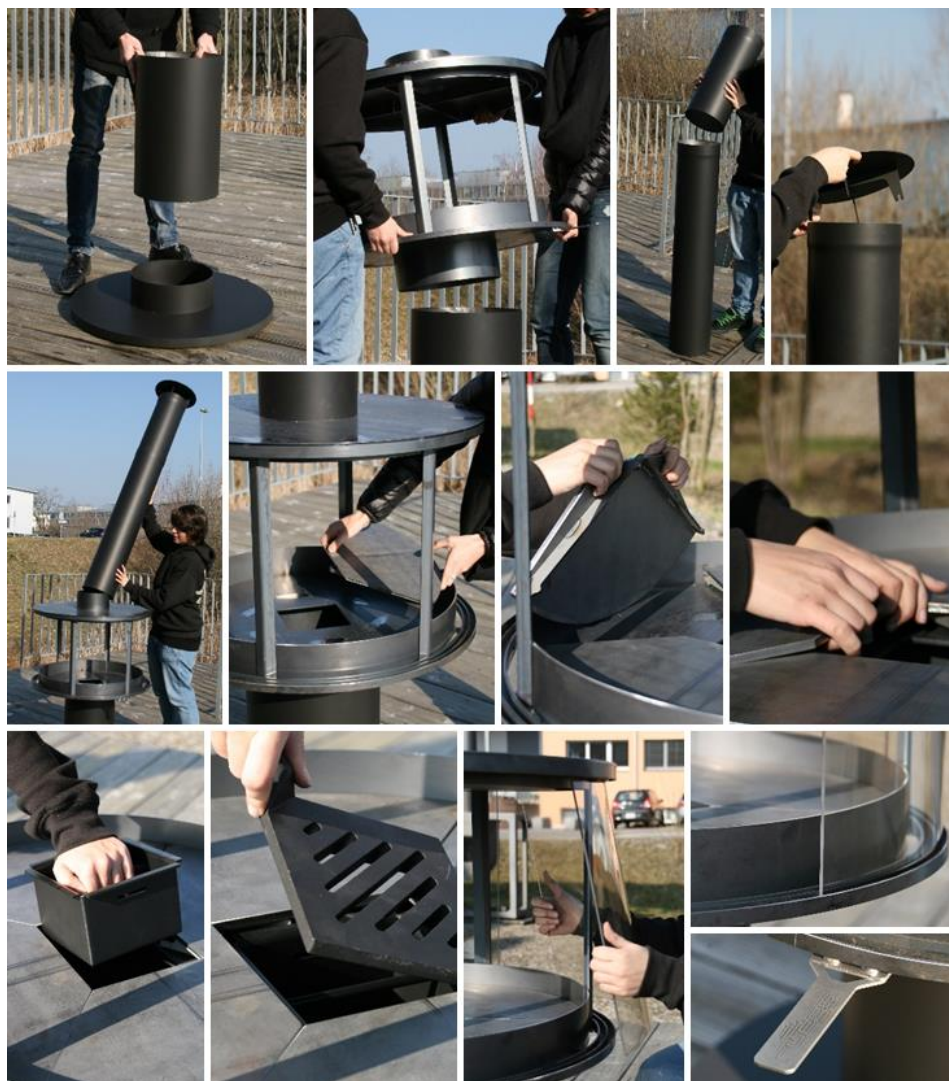
In fase di montaggio, tutte le parti vengono semplicemente assemblate a incastro. La stabilità è sufficiente per le normali condizioni atmosferiche e di vento all'aperto. In caso di forti temporali o in regioni con venti forti, è consigliabile rimuovere i vetri e i condotti fumi quando SURPRISE non viene utilizzato. Se lo si desidera, le parti possono essere ulteriormente ancorate tra loro. A tale scopo, nei fori previsti con un diametro di 3,6 mm, dall'interno verso l'esterno, vengono inserite delle viti autofilettanti.

I punti in cui si trovano i fori di cui sopra sono contrassegnati nella figura sottostante:



### 3.3 Montaggio dell'apparecchio SURPRISE

Di seguito viene presentata una sequenza di immagini che mostra il montaggio dell'apparecchio Surprise, senza il sopra menzionato deflettore e senza l'avvitamento delle parti.



#### NOTA

#### Montaggio dei vetri!

I vetri interni ed esterni possono essere confusi facilmente. Per distinguerli facilmente, ricordarsi che i **vetri esterni sono notevolmente più lunghi**.

## 4 Accensione di SURPRISE

La quantità ottimale del carico di legna dell'apparecchio Surprise è di 4 kg, distribuita in 4-5 ciocchi. Se si desidera grigliare, si consiglia di aggiungere sempre per ogni carico almeno 4 ceppi. Se si desidera usare SURPRISE solo come focolare, sono sufficienti 2 ceppi. Seguendo queste linee guida è possibile evitare un accumulo eccessivo dello sporco sui vetri nonché uno sviluppo eccessivo di calore.

Se la legna è troppo bagnata, può essere d'aiuto utilizzare tronchi più piccoli. Tuttavia, non superare la quantità massima di legna consigliata: 4 kg.

Attenzione: più piccoli sono i tronchi, più velocemente brucia la legna. In tal modo può generarsi un calore molto elevato in un breve periodo di tempo. Si consiglia di impiegare ceppi con una circonferenza di circa 21-25 cm.

Rüegg SURPRISE è composto esclusivamente da metallo e altri materiali resistenti alle alte temperature. Tuttavia, se il calore è troppo elevato, la dilatazione del materiale diventa così grande che la funzionalità non può più essere garantita. Sono esclusi dalla garanzia i danni causati da un carico eccessivo di legna da ardere.

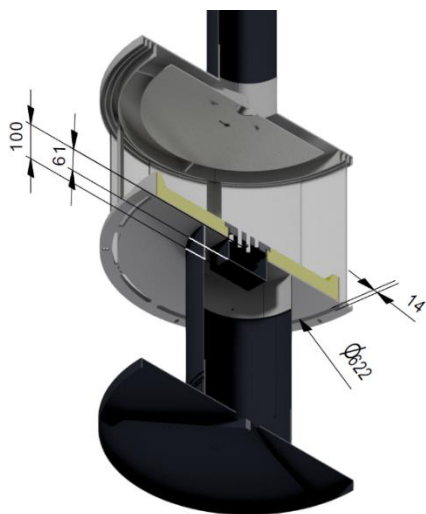
## 5 Realizzazione di una base di appoggio su misura

L'apparecchio Rüegg SURPRISE è un focolare da esterni e come tale deve essere installato secondo determinate direttive. L'utilizzatore può decidere di acquistare la base di appoggio come accessorio o di costruire una base individuale, ad esempio in mattoni.

Occorre considerare tre punti quando si crea una sottostruttura individuale:

- La sottostruttura non può essere realizzata in materiale combustibile;
- Le aperture dell'aria sotto il corpo centrale devono rimanere aperte;
- Deve essere sempre possibile poter inserire il cassetto delle ceneri.

Qui di seguito è raffigurata un'immagine, nella quale è visibile dove si trovano queste parti.



La misura di 100 mm è l'altezza dell'anello saldato al di sotto del corpo centrale.

La misura di 61 mm indica la sporgenza del fondo del cassetto delle ceneri.

Le aperture dell'aria sono disposte alla base del corpo centrale lungo un binario largo 14 mm e con un diametro interno di 622 mm.

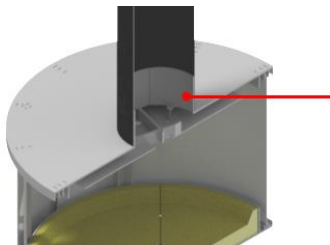
Quando si installa l'apparecchio SURPRISE, si raccomanda di assicurarsi che tutte le bocchette dell'aria siano aperte. In caso contrario, il fuoco riceve non aria insufficiente, portando di conseguenza a una combustione peggiore e a un annerimento eccessivo dei vetri.



## 6 Assemblaggio delle canne fumarie

SURPRISE viene offerto in dotazione con due diverse canne fumarie e terminali. Si tratta di canne fumarie in acciaio inossidabile a parete semplice di 1,0 o 0,5 metri di lunghezza. Consigliamo di montare canne fumarie di massimo di 2,0 metri di lunghezza, perché altrimenti il peso risulterà eccessivo e la superficie di esposizione all'attacco troppo grande. In caso di vento molto forte il rischio che le canne fumarie vengano danneggiate o che addirittura cadano è elevato.

Anche se viene rispettata un'altezza inferiore ai 2,0 metri della canna fumaria, si consiglia di fissare le canne con viti autofilettanti per motivi di stabilità.



In questo punto, come già menzionato sopra, i fori hanno un diametro di 3,6 mm. Qui è possibile avvitare dall'interno le viti autofilettanti fino al serraggio del condotto. Per raggiungere questo punto occorre prima smontare il deflettore.

È possibile usare altri condotti. Il diametro esterno del raccordo fumi del corpo centrale è di 196 mm. È necessario selezionare condotti di dimensioni idonee. Il carico massimo dei condotti sul corpo centrale non deve superare i 20 kg.

## 7 Sicurezza

### 7.1 Disposizioni

- RÜegg Surprise diventa rovente quando è in funzione. Pertanto, ai bambini non è consentito toccare o usare l'apparecchio senza sorveglianza.
- I binari nei quali scorrono i vetri dell'apparecchio non devono essere troppo sporchi. In caso contrario, il vetro può danneggiarsi.
- I vetri non devono essere sbattuti l'uno contro l'altro, poiché potrebbero scheggiarsi e costituire un pericolo.
- L'apparecchio SURPRISE non deve essere spostato in alcun modo quando è caldo, ossia quando è in funzione. Tutte le parti diventano roventi durante il funzionamento e possono causare ustioni gravi.
- L'apparecchio non deve essere posizionato su materiali infiammabili. Quando si usa il camino, la cenere può cadere all'esterno della camera di combustione e causare segni di bruciature o addirittura appiccare un incendio.

### **⚠ AVVERTENZA**

#### **Focolare per esterni!**

Rüegg SURPRISE è un camino da esterni, pertanto deve essere trattato e usato come tale. In caso di fuoco intenso, il calore radiante può generare alte temperature a diversi metri di distanza. Non collocare mai SURPRISE su una superficie infiammabile e assicurarsi che intorno venga mantenuta una distanza sufficiente dagli oggetti infiammabili.

Se l'apparecchio SURPRISE viene collocato su un pavimento infiammabile, occorre installare prima un pre-rivestimento non infiammabile.

## 8 Punti roventi sull'apparecchio

L'apparecchio Surprise è realizzato interamente in metallo: i metalli sono ottimi conduttori di calore; quindi, quasi l'intero apparecchio si riscalda molto durante l'uso. Il corpo centrale, i condotti e il terminale non devono mai essere toccati quando l'apparecchio è in funzione, neanche alcune ore dopo lo spegnimento. Durante la prima carica di legna, le lastre di vetro sono ancora un po' fredde sul bordo inferiore, specialmente dove sono protette dal calore radiante mediante l'anello interno. Tuttavia, in caso di utilizzo intenso, anche questi punti diventano roventi e non devono essere più toccati.

Non toccare in nessun caso il corpo centrale. Sussiste un rischio elevato di ustioni! Anche i vetri diventano altrettanto caldi. Se il camino viene lasciato acceso a lungo, l'intera superficie vetrata diventa rovente. Pertanto, assicurarsi di non toccarli.

Nell'illustrazione adiacente, è illustrato SURPRISE a colori per illustrare il calore delle varie parti dell'apparecchio. I vetri sono lasciati trasparenti, ma come precedentemente menzionato, diventano roventi quasi quanto il corpo centrale.

La scala del calore inizia dal rosso scuro per indicare "rovente" e termina con il verde per indicare "caldo". In caso di utilizzo più intenso, il calore può diffondersi su tutto il metallo. Per motivi di sicurezza, occorre sempre presumere che nessuna delle parti sia abbastanza fredda da poter essere toccata.



Quando si aggiunge la legna, sussiste il rischio di toccare involontariamente parti roventi. Pertanto, aprire i vetri il più possibile, in modo da avere spazio a sufficienza per inserire la legna da ardere. Prestare particolare attenzione alle parti in rosso nella foto a sinistra: queste possono essere facilmente toccate inavvertitamente.

## 8.1 Posizionamento dei vetri

I vetri scorrono nelle guide di metallo del corpo centrale. Se questo non viene trattato, le guide inizieranno ad arrugginire e sarà più difficile spostare le lastre di vetro. È possibile evitare che ciò accada lubrificando la guida con olio o grasso. Consigliamo l'olio di cocco, perché è il più facile da applicare con precisione.

### NOTA

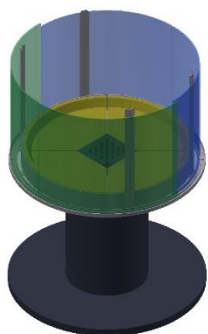
#### Guide oliate/lubrificate!

Se si usa troppo olio o grasso, esso può gocciolare via durante il riscaldamento e contaminare la superficie. Pertanto, usare l'olio con parsimonia o tamponare l'olio in eccesso alla prima accensione del camino.

## 8.2 Disposizione dei vetri

Esistono due varianti per la disposizione dei vetri. Qui di seguito sono rappresentate queste varianti con la descrizione dei relativi vantaggi e svantaggi. Nei grafici, i vetri esterni sono colorati in verde e quelli interni in blu.

### Variante 1:



I due vetri fissi vengono posizionati affiancati, in modo che quelli esterni e scorrevoli, attraverso i quali si aggiunge la legna siano nella direzione opposta.

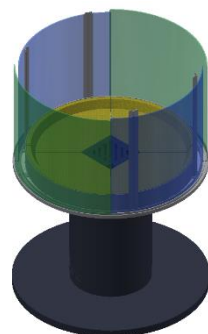
#### Vantaggi:

- Apertura più grande
- Meno sensibile al vento, grazie al minor numero di aperture tra i vetri

#### Svantaggi:

- Questa variante può essere aperta solo da un lato

### Variante 2:



I vetri esterni e quelli interni sono disposti in modo alternato.

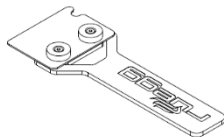
#### Vantaggi:

- Accessibile da entrambi i lati

#### Svantaggi:

- Sensibile al vento
- Apertura più piccola per aggiungere la legna

### 8.3 Utilizzo con la maniglia “mano fredda”



Per garantire un'apertura semplice e senza pericoli durante l'uso dell'apparecchio SURPRISE abbiamo sviluppato la cosiddetta maniglia “mano fredda”. Questa è dotata di una piastra sottile nella parte anteriore che può essere appoggiata ai vetri per trascinarli ed aprirli. In caso di inutilizzo, può essere fissata sotto al corpo centrale grazie ai magneti di cui è dotata. È realizzata in acciaio inox ed è resistente alle intemperie.

#### ⚠ ATTENZIONE

##### Calore elevato!

La mano fredda dell'apparecchio SURPRISE è realizzata in acciaio inox, che non conduce bene il calore. Tuttavia, occorre fare attenzione a posizionarla possibilmente sul bordo esterno, dove il metallo è più freddo. Questa posizione è raffigurata anche nelle istruzioni per il montaggio.

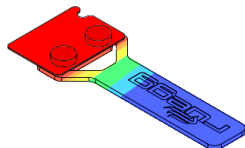
#### ⚠ AVVERTENZA

##### Come afferrare la mano fredda!

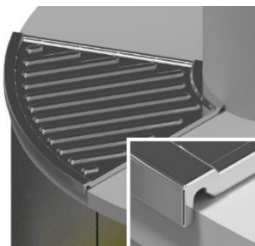
Afferrare sempre la mano fredda solo per il manico. I magneti diventano estremamente caldi e trasferiscono questo calore anche alla piastra sottile nella parte anteriore.

L'immagine a fianco raffigura un'approssimazione della distribuzione del calore sulla mano fredda. Il colore blu indica il freddo, mentre il colore rosso il caldo.

La zona da blu a verde può essere toccata senza problemi durante un utilizzo normale del camino. Attenzione: in caso di fuoco particolarmente intenso, anche questa superficie può surriscaldarsi.



### 8.4 Utilizzo delle piastre per grigliare



Le piastre per grigliare in acciaio inox o in vetro-ceramica, disponibili come accessori, possono essere posizionate in qualsiasi momento. Non vengono fissate. Occorre posizionarle sul piano di appoggio del corpo centrale e spingerle aderenti fino al condotto.

Le piastre in acciaio inox sono dotate di un bordo esterno che permette di spingerle fino al corpo centrale per garantire un posizionamento ottimale.

#### ⚠ AVVERTENZA

##### Le piastre per grigliare sono roventi sia durante l'uso, sia per molto tempo dopo l'uso!

Occorre attendere diverse ore affinché si siano raffreddate completamente. Fintantoché l'apparecchio SURPRISE è acceso (fiamme presenti) o contiene carbone ardente, si raffredda difficilmente. Per accelerare il processo di raffreddamento, le piastre per grigliare possono essere tirate oltre il bordo, in modo che abbiano meno contatto con la superficie rovente. Non toccare mai le piastre roventi a mani nude.

## 9 Controllo finale

Prima della prima messa in funzione occorre effettuare i seguenti passaggi:

- **Controllo finale a vista** del sistema.
- **Supporto sicuro dell'apparecchio SURPRISE:** tutte le parti sono montate correttamente. Nessun elemento vibra né può rovesciarsi a causa di una leggera pressione.
- **Distanza di sicurezza dai materiali infiammabili:** in caso di fuoco intenso, possono registrarsi temperature elevate fino a 2 metri di distanza.
- **Superficie non infiammabile:** l'apparecchio SURPRISE non deve essere collocato su una superficie infiammabile.

## 10 Prima messa in funzione

Prima della prima messa in funzione, assicurarsi inoltre che i seguenti punti siano soddisfatti:

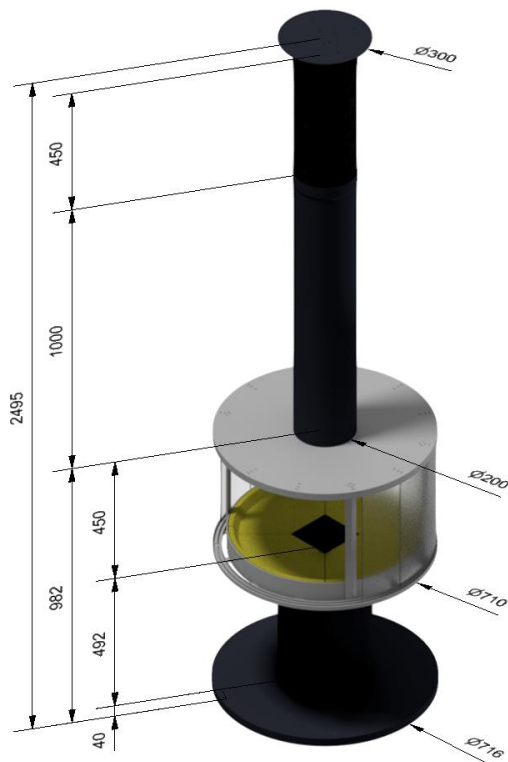
- Controllare che gli strati di vernice non siano danneggiati. I danni devono essere riparati immediatamente con la vernice per riparazioni.
- Alla prima messa in funzione, l'apparecchio Surprise deve essere acceso senza piastre per grigliare per 2,5 h con 4 kg ogni ora, affinché la vernice non venga completamente fissata. Dopodiché sarà possibile posizionare le piastre per grigliare. Quindi scaldare Surprise con le piastre per grigliare ancora per 1 ora, prima di appoggiarvi per la prima volta il cibo da grigliare.
- Il rivestimento della camera di combustione è posizionato completamente e correttamente nel dispositivo.
- Pulire bene le piastre per grigliare prima del primo utilizzo con del detergente neutro e acqua calda.
- La superficie del corpo centrale può essere trattata a piacimento.
- L'apparecchio SURPRISE deve essere collocato a un'opportuna distanza di sicurezza dai materiali infiammabili.
- Il deflettore è stato montato (solo se si intende grigliare).
- Tutti i vetri sono stati montati correttamente: i vetri lunghi all'esterno, e quelli corti nell'anello interno.
- Durante il riscaldamento e il raffreddamento di SURPRISE possono verificarsi dei rumori di crepitio temporanei dovuti alla dilatazione. Tali rumori, a seconda del modello, possono essere di diversa intensità. Tuttavia, questi non pregiudicano la qualità e la funzionalità dell'apparecchio.

## 11 Manutenzione

Occorre eseguire a cadenza regolare i seguenti interventi di manutenzione:

- Le scanalature, ossia le guide dove scorrono i vetri, devono essere lubrificate regolarmente nella parte inferiore con grasso di noci di cocco oppure con olio di colza od olio di semi di girasole. Ciò impedisce l'ossidazione del materiale e garantisce uno scorrimento corretto dei vetri.
- Le superfici verniciate in nero devono essere ripassate regolarmente con vernice per riparazioni Ruegg in caso di presenza di segni di usura.
- Eliminare regolarmente la cenere e smaltirla correttamente.
- Non lasciare tutto il tempo le piastre per grigliare sul corpo centrale.
- Pulire le piastre per grigliare dopo ogni utilizzo.

## 12 Dati tecnici



## SURPRISE

Focolare	D	cm	55
Dimensioni esterne	D x H	cm	71 x 249
Peso completo		kg	140
Diametro esterno tubo di collegamento in alto		cm	19,6
Diametro esterno tubo di collegamento in basso		cm	29,2
Carico massimo dei condotti		kg	20
Lunghezza massima delle canne fumarie		cm	200

**Nederlands****Inhoud**

1	Basiskennis	60
2	Inhoud van de levering	61
4	Stoken van de SURPRISE	66
5	Individuele opbouw van de sokkel	66
6	Individuele opbouw van de rookpijpen	67
7	Veiligheid	67
8	Hete gedeelten van de haard	68
9	Eindinspectie	71
10	Eerste inbedrijfstelling	71
11	Onderhoud	71
12	Technische gegevens	72

## 1 Basiskennis

### 1.1 Afbeeldingen

De in deze instructies gebruikte afbeeldingen zijn zo algemeen mogelijk gehouden. Daarom kunnen de details van individuele afbeeldingen onder bepaalde omstandigheden afwijken van uw product.

### 1.2 Oppervlaktebehandeling

De SURPRISE is gemaakt van Cortenstaal, dit staal is gemaakt voor buitentoepassingen. De basisconstructie wordt gezandstraald geleverd. Als deze zo wordt gelaten, zal deze snel beginnen te roesten. Corten-staal is weerbestendig staal dat na een bepaalde tijd een beschermende laag vormt en dan niet meer roest.

Als u de SURPRISE niet wilt laten roesten, heeft u twee opties:

- Smeer de hele basiseenheid in met olie en smeer op zijn minst de bovenplaat opnieuw in na elke stookbeurt. Als de bovenplaat met levensmiddelenolie is ingesmeerd, kan er direct op worden gegrild.
- Lak de basiseenheid met hittebestendige lak. Als op de Surprise wordt gegrild, is het mogelijk dat de lak afbladdert na herhaald contact met olie en hitte. De SURPRISE kan dan worden schoongemaakt en opnieuw worden gelakt op de aangetaste plaatsen. Aangezien dit er na meerdere herhalingen niet goed uitziet, raden wij aan de Surprise in te oliën of blank te laten.

### 1.3 Waarschuwingen

Waarschuwings- en veiligheidsaanwijzingen wijzen op de volgende gevaren:

#### **WAARSCHUWING**

Geeft een potentieel gevaarlijke situatie aan. Kan leiden tot overlijden of ernstig letsel indien niet vermeden.

#### **ATTENTIE**

Geeft een potentieel gevaarlijke situatie aan. Kan leiden tot lichte verwondingen indien niet vermeden.

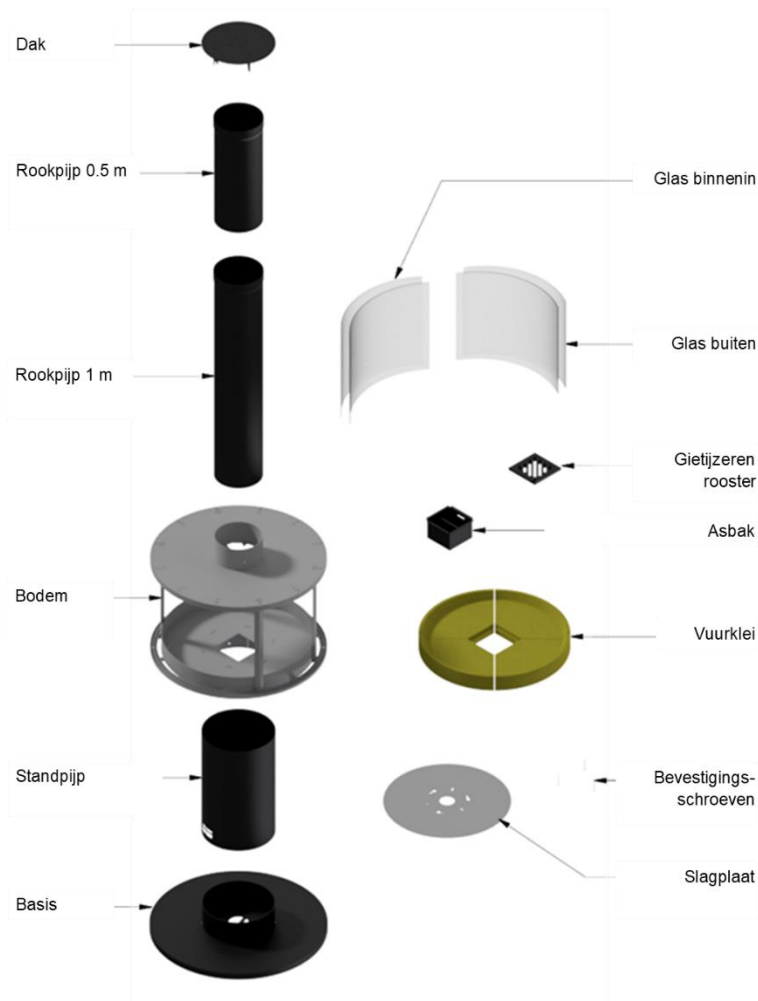
#### **NOOT**

Geeft een potentieel schadelijke situatie aan. Indien niet vermeden, kan dit leiden tot materiële schade aan het product of het milieu.



## 2 Inhoud van de levering

De Rüegg SURPRISE wordt in afzonderlijke onderdelen geleverd en moet daarom vóór de ingebruikname worden gemonteerd. Onderstaande afbeelding toont de afzonderlijke onderdelen die worden meegeleverd. Accessoires zoals grillplaten zitten er niet op.



### 3 Montagehandleiding

#### NOOT

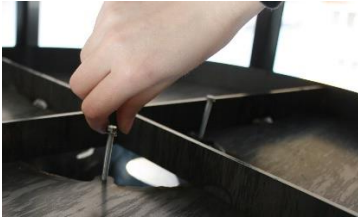
#### Oppervlaktebehandeling!

Als u niet wilt dat de Surprise roest, moet u de basiseenheid vóór de montage oliën of met hittebestendige lak lakken.

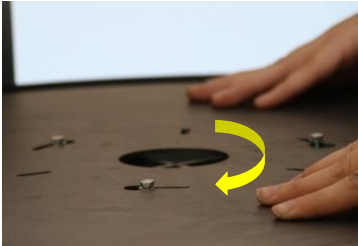
#### 3.1 Montage van de deflectorplaat

Om de warmteverdeling voor het grillen op de dekplaat van de basiseenheid optimaal te houden, wordt een deflectorplaat meegeleverd. Als u niet van plan bent op de SURPRISE te grillen, raden wij u aan de plaat niet te installeren, omdat de ruiten dan minder vuil worden.

De deflectorplaat kan op elk moment worden geïnstalleerd en verwijderd, dit is het gemakkelijkst bij de eerste opstelling van de SURPRISE vanwege de betere toegankelijkheid.



Om de montage en demontage te vereenvoudigen, moeten de schroeven van tevoren in de basiseenheid worden geschroefd.



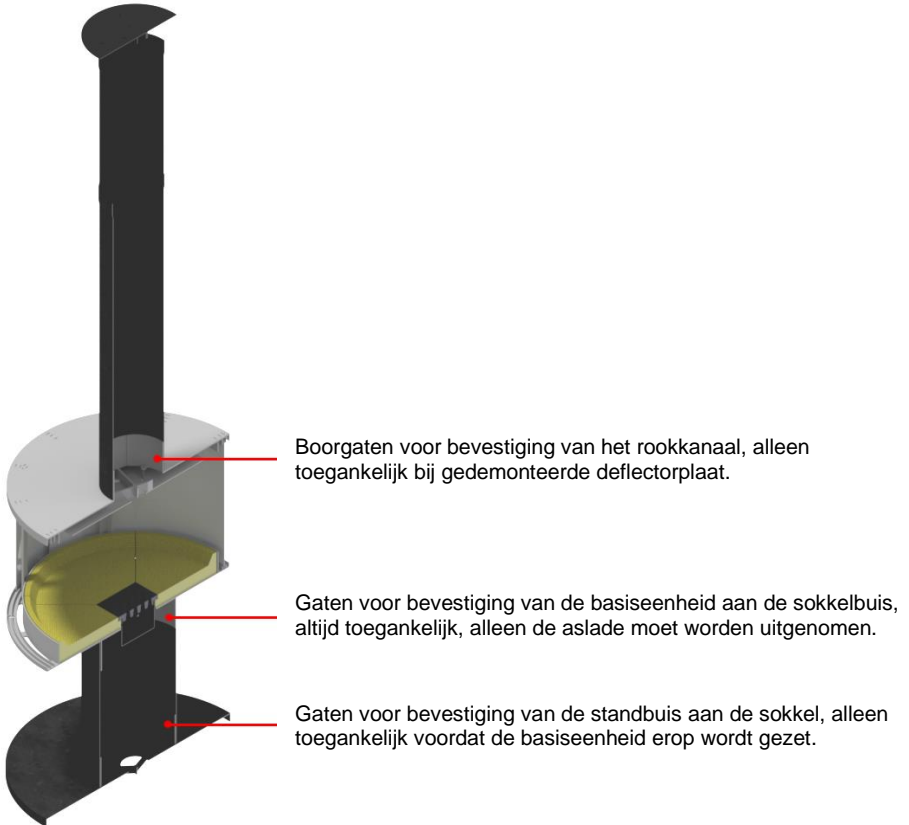
Daarna kan de plaat erop worden geplaatst, zodat de schroeven door de gaten steken. Draai vervolgens de plaat en draai de schroeven aan.

Als de plaat niet meer zal worden gedemonteerd, kunnen de sleuven zonder vergroting ook worden gebruikt voor de schroefbevestiging. Daartoe moet de plaat eerst op de steunen worden geplaatst en vervolgens worden vastgeschroefd. Dit leidt tot een beter houvast van de plaat.

### 3.2 Bevestiging buizen en basiseenheid

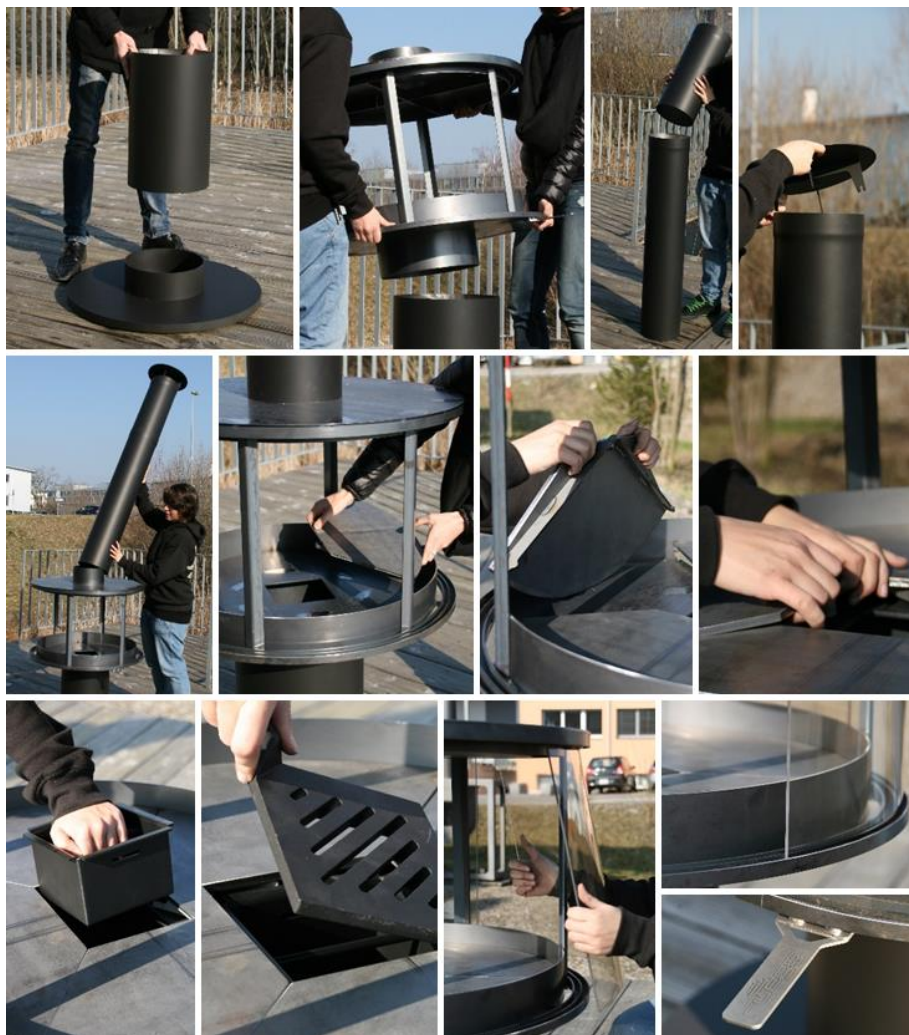
In principe worden alle onderdelen pas tijdens de montage in elkaar gestoken. De stabiliteit is voldoende voor de gebruikelijke wind- en weersomstandigheden in de buitenlucht. Indien gewenst kunnen de onderdelen nog extra worden vastgezet (gespannen) ten opzichte van elkaar. Daartoe worden in de daarvoor bestemde gaten zelftappende schroeven met een diameter van 3,6 mm van binnen naar buiten aangebracht.

De locaties van de bovengenoemde boorgaten zijn aangegeven in de onderstaande afbeelding:



### 3.3 Montage van de SURPRISE

Foto-sequentie voor het monteren van de Surprise, zonder de reeds genoemde deflectorplaat en zonder de onderdelen aan elkaar te schroeven.



#### NOOT

#### Montage van de glazen!

De binnen- en buitenlenzen kunnen worden verward, dus om ze gemakkelijk te onderscheiden zijn de buitenlenzen aanzienlijk langer.

## 4 Stoken van de SURPRISE

De optimale hoeveelheid hout voor de Surprise is ca. 4,5 kg stookhout, verdeeld over 5 - 6 houtblokken van max. 35 cm lengte. Als u wilt grillen/barbecueën, is het raadzaam om altijd minimaal 4 houtblokken toe te voegen. Als u alleen van het vuur wilt genieten, zijn 2 houtblokken ook voldoende. Als u deze richtlijnen volgt, voorkomt u dat de ruiten te vuil worden en dat er te veel hitte vrijkomt.

Belangrijk: Gebruik alleen droog hout en bij het aansteken van bovenaf met een "aansteekmodule" bestaande uit fijne houtkrullen en een geschikt aansteekmiddel (bijv. in was gedrenkte houtwol) werken.

Hoe kleiner de houtblokken, hoe sneller het hout brandt, waardoor in korte tijd zeer veel warmte kan worden opgewekt. Wij raden aan houtblokken met een omtrek van ca. 21-25 cm te gebruiken (deze aanbeveling geldt overigens voor alle Rüegg stookinzetenheden).

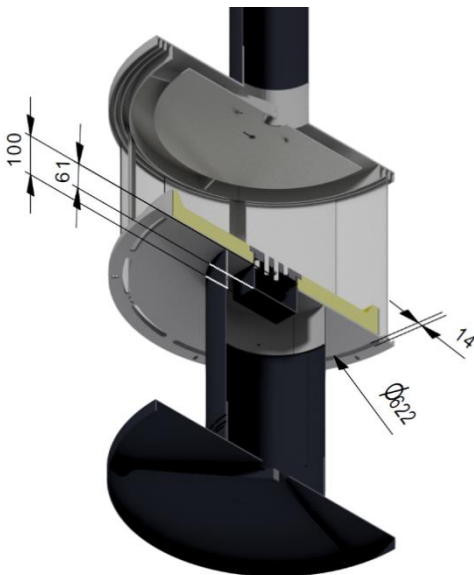
De Rüegg SURPRISE is uitsluitend gemaakt van metaal en andere zeer temperatuurbestendige materialen. Maar als de hitte te hoog is, wordt de uitzetting van het materiaal zo groot dat de functionaliteit niet gegarandeerd is. Schade veroorzaakt door gebruik van een te grote hoeveelheid hout is van de garantie uitgesloten.

## 5 Individuele opbouw van de sokkel

De Rüegg SURPRISE is een buitenhaard en hoeft als zodanig niet volgens specifieke richtlijnen te worden geïnstalleerd. Het staat u vrij de sokkel als accessoire te kopen of zelf een sokkel te bouwen, bijv. van gemetselde stenen.

Er zijn drie punten waarmee rekening moet worden gehouden bij het creëren van uw individuele onderbouw:

- De onderbouw mag niet bestaan uit brandbaar materiaal
- De luchtkanalen moeten open blijven
- Het moet nog steeds mogelijk zijn om de aslade in te leggen



Hieronder volgt een afbeelding ter illustratie van de bovenstaande punten.

De maat van 100 mm is de hoogte van de onderbodem tot de daar aangelaste ring.

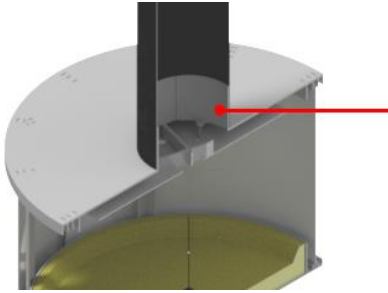
De afmeting 61 mm geeft aan hoe ver de aslade aan de onderzijde uitsteekt.

Het luchtkanaal is 14 mm breed en heeft een binnendiameter van 622 mm

Bij het installeren van de SURPRISE wordt aanbevolen ervoor te zorgen dat alle luchtsleuven open zijn. Anders krijgt het vuur te weinig lucht, wat leidt tot een slechtere verbranding (rookvorming) en meer vervuiling van de ruiten.

## 6 Individuele opbouw van de rookpijpen

De SURPRISE wordt aangeboden met twee verschillende rookpijpen en een bijbehorend dak. Dit zijn dunwandige roestvrijstalen buizen van 1,0 of 0,5 meter lengte. Wij raden aan maximaal 2,0 meter rookpijp aan te brengen, anders is er te veel gewicht (maximaal 20 kg!) en een te groot aanstroomoppervlak voor de wind. Bij een rookpijphoogte van 2,0 meter raden wij aan de pijp vast te zetten met plaatschroeven voor de stabiliteit.



Op dit punt heeft deze, zoals reeds gezegd, gaten met een diameter van 3,6 mm. De plaatschroeven kunnen van binnenuit worden ingedraaid tot de buis is vastgeklemd. Deze plek is alleen bereikbaar als de deflectorplaat niet gemonteerd is.

Het is mogelijk om andere buizen/pijpen te gebruiken. De buitendiameter van de verbindingspijp is 196 mm. Er moeten passende pijpen/buizen worden gekozen. De maximale belasting door de buizen op de basiseenheid mag niet meer dan 20 kg bedragen.

## 7 Veiligheid

### 7.1 Voorschriften

- De Rüegg SURPRISE is tijdens het gebruik overal zeer heet, kinderen mogen haar niet zonder toezicht bedienen.
- De rails waarin de glazen ruiten lopen, mogen geen grote onzuiverheden bevatten. Indien dit niet in acht wordt genomen, kan het glas beschadigd worden.
- De ruiten mogen niet tegen elkaar worden gestoten, zij kunnen splinteren en zo een gevaar worden.
- De SURPRISE mag op geen enkele manier worden bewogen wanneer deze heet is, alle onderdelen worden zeer heet tijdens het gebruik en kunnen ernstige brandwonden veroorzaken.
- Het toestel mag niet op brandbare materialen worden geplaatst. Tijdens het stoken kunnen er kleine gloeiende stukjes of as uitvallen, die brandplekken achterlaten en mogelijk zelfs brand veroorzaken.

### ▲ WAARSCHUWING

#### Outdoorhaard!

De Rüegg SURPRISE is een buitenhaard en moet als zodanig worden behandeld. Bij intens stoken kunnen door de stralingswarmte hoge temperaturen worden opgewekt op een afstand van enkele meters. Plaats de Surprise nooit op een brandbare ondergrond en zorg ervoor dat er voldoende afstand aangehouden wordt tot brandbare voorwerpen.

Wanneer de SURPRISE op een brandbare vloer wordt geplaatst (bijv. een houten terras), is het van essentieel belang dat er altijd een onbrandbare voorbekleding (bijv. een metalen plaat) wordt aangebracht.

## 8 Hete gedeelten van de haard

De Surprise is volledig gemaakt van metaal en keramisch glas. Metalen zijn zeer goede warmtegeleiders, dus wordt bijna de hele Surprise heet. De basiseenheid, de pijpen en het dak mogen tijdens en zelfs enige tijd na het gebruik in geen geval worden aangeraakt. De ruiten zijn nog redelijk koel wanneer zij aan de onderrand aan het eerste vuur worden blootgesteld, vooral daar waar zij door de binnenring tegen de stralingswarmte worden beschermd. Na langere gebruiksduur worden zij ook daar heet en mogen niet meer worden aangeraakt.

In de afbeelding hiernaast is de Surprise weergegeven met kleuren om de warmte van de onderdelen te illustreren. De glazen blijven doorzichtig, maar worden bijna even heet als de basiseenheid.

De hiteschaal begint bij donkerrood voor zeer heet en eindigt bij groen voor warm. Bij langdurig stoken kan de hitte zich over het hele metaal verspreiden.



Wanneer u extra hout toevoegt, bestaat het risico dat u onbedoeld hete plekken aanraakt. Open de ruiten zo wijd mogelijk, zodat u genoeg ruimte hebt om het stuk hout erin te leggen. Let vooral op de onderdelen die in de afbeelding links in het rood zijn weergegeven, deze kunnen gemakkelijk onbedoeld worden aangeraakt.

## 8.1 Inleggen van de glazen ruiten

De ruiten lopen in de metalen rail van de basiseenheid. Het verplaatsen van de ruiten wordt iets moeilijker als de corten-stalen basiseenheid gaat roesten, zoals verwacht. U kunt dit voorkomen door de rails in te vetten met olie of vet. Wij bevelen kokosolie aan omdat die het gemakkelijkst precies aan te brengen is.

### NOOT

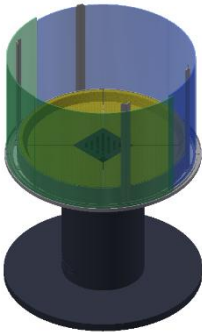
#### Geoliede/met vet gesmeerde rails

Als u te veel olie of vet gebruikt, kan dit bij verhitting naar beneden druipen en verontreiniging op de ondergrond veroorzaken. Gebruik de olie daarom spaarzaam of dep de overtollige olie er tijdens het eerste stoken af.

## 8.2 Positioneringen van de ruiten

Er zijn twee verschillende varianten voor de opstelling van de ruiten. Hieronder vindt u afbeeldingen van deze varianten met een beschrijving van de voor- en nadelen. In de afbeeldingen zijn de buitenste glazen groen gekleurd en de binnenste blauw.

### Variant 1:



De ruiten van dezelfde grootte worden tegen elkaar geschoven. Om hout in te leggen, duwt u de buitenste uit elkaar.

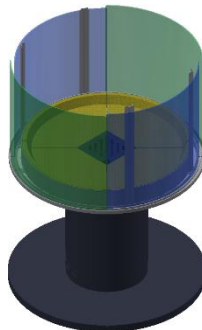
#### Voordelen:

- Grotere opening om hout toe te voegen
- Minder gevoelig voor wind door minder openingen tussen de ruiten

#### Nadelen:

- Kan slechts van één kant worden geopend

### Variant 2:



Buitenste en binnenste ruiten volgen elkaar afwisselend op.

#### Voordelen:

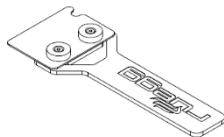
- Toegankelijk van beide kanten

#### Nadelen:

- Gevoeliger voor wind, door meer openingen tussen de ruiten
- Kleinere opening om hout in te leggen



### 8.3 Bediening met de 'koude hand'



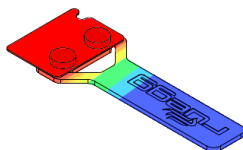
Voor het gemakkelijk openen en sluiten van de ruiten tijdens het gebruik van de SURPRISE, hebben wij de koude hand ontwikkeld. Deze heeft een plaat met een inkeping aan de voorkant waarmee u de ruiten kunt verschuiven. Wanneer deze niet in gebruik is, kan deze met de magneten aan de onderkant van de basiseenheid worden bevestigd. Zij is gemaakt van roestvrij staal en is weerbestendig.

#### ⚠ ATTENTIE

##### Sterke hitte!

De 'koude hand' van de Surprise is gemaakt van roestvrij staal dat warmte niet goed geleidt. Niettemin moet erop worden toegezien dat deze zo veel mogelijk aan de buitenrand wordt geplaatst, waar het metaal het koudst is. Deze positie is ook aangegeven in de montagehandleiding.

#### ⚠ WAARSCHUWING



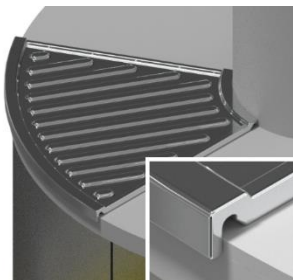
##### De Koude Hand vastpakken!

Raak de koude hand altijd alleen het handvat aan, de magneten worden heet en geven deze hitte ook door aan de dunne plaat ervoor.

De afbeelding hiernaast toont een benadering van de warmteverdeling over de koude hand. Waarbij blauw is gekozen voor koud en rood voor warm.

Het blauwe tot groene gebied kan tijdens normaal stoken goed worden aangeraakt. Maar wees voorzichtig, als u te intens stookt, kan dit gedeelte ook heet worden.

### 8.4 Bediening van de grillplaten



De roestvrijstalen grillplaten die als accessoire verkrijgbaar zijn, kunnen op elk moment op het rooster worden gelegd. Ze worden niet vastgemaakt. Ze worden op de dekplaat gelegd en tot aan de rand geschoven.

De grillplaat zelf heeft buiten een rand die tot tegen de basiseenheid kan worden geschoven voor een optimale positionering.

#### ⚠ WAARSCHUWING

##### Grillplaten zijn heet tijdens het gebruik en lang daarna!

De grillplaten hebben een paar uur nodig om af te koelen. Zolang er nog vuur of sintels in de SURPRISE zitten, koelen ze nauwelijks af. Om ze iets sneller te laten afkoelen, kunt u ze iets over de rand trekken, zodat ze minder contact hebben met het hete oppervlak. Raak de hete platen nooit met blote handen aan.

## 9 Eindinspectie

Vóór de eerste inbedrijfstelling moeten de volgende punten worden uitgevoerd:

- **Definitieve visuele** inspectie van het apparaat.
- **Veilige stand van de SURPRISE:** Alle onderdelen zijn correct gemonteerd. Geen enkel onderdeel wiebelt of kan door lichte druk worden omgestoten.
- **Veiligheidsafstand tot brandbare materialen**, bij sterke verbranding kunnen hoge temperaturen worden bereikt op een afstand van maximaal 2 meter.
- **Onbrandbare ondergrond**, de SURPRISE mag niet op een brandbare ondergrond worden geplaatst.

## 10 Eerste inbedrijfstelling

Zorg er vóór de eerste ingebruikneming ook voor dat aan de volgende punten is voldaan:

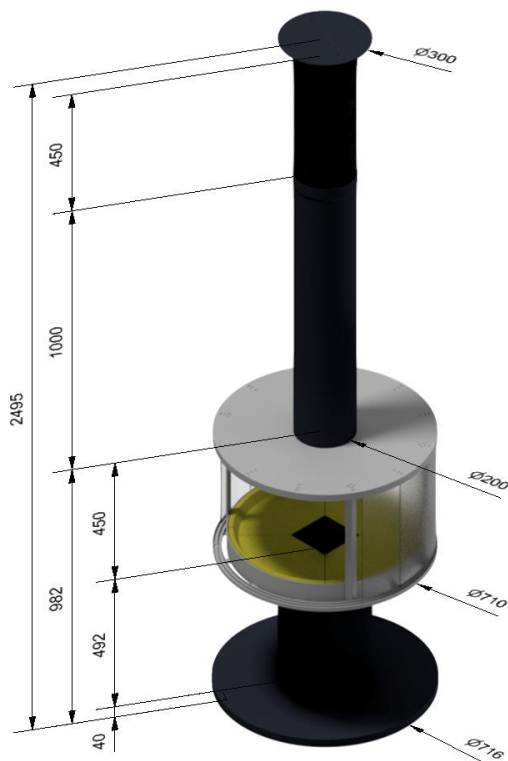
- Controleer of de verflagen onbeschadigd zijn. Beschadigingen moeten onmiddellijk worden hersteld met de reparatielak.
- Wanneer de Surprise voor het eerst zonder grillplaten wordt gebruikt, moet deze gedurende 2,5 uur aan 4 kg per uur worden gestookt, zodat de lak wordt ingebrand. Daarna moeten de grillplaten erop. De Surprise met de grillplaten moet nog 1 uur worden gestookt voordat het voedsel voor de eerste keer kan worden gegrild.
- De haard is compleet en correct in het apparaat geplaatst.
- De grillplaten moeten grondig worden gereinigd met afwasmiddel en warm water voordat ze voor de eerste keer worden gebruikt.
- U heeft het oppervlak van het basislichaam naar wens behandeld.
- De SURPRISE heeft voldoende afstand tot brandbare materialen
- De baffle is gemonteerd (alleen als u wilt grillen)
- Alle glazen zijn correct geplaatst, lange glazen aan de buitenkant, korte glazen in de binnenring.
- Tijdens het opwarmen en afkoelen van de SURPRISE kunnen tijdelijke, spanningsgerelateerde kraakgeluiden optreden. Deze kunnen in intensiteit variëren als gevolg van de verwerking. Ze hebben geen invloed op de kwaliteit en functie.

## 11 Onderhoud

De volgende onderhoudswerkzaamheden moeten regelmatig worden uitgevoerd:

- De groeven of rails waarin de potten lopen moeten regelmatig worden ingesmeerd met zonnebloemolie, koolzaadolie of kokosolie. Dit voorkomt de oxidatie van het materiaal en garandeert een ringvorming van de glazen.
- De zwart gelakte oppervlakken moeten regelmatig met de reparatielak worden gelakt, als er sprake is van slijtage.
- De as moet regelmatig worden verwijderd en op de juiste wijze worden afgevoerd.
- De grillplaten mogen niet voortdurend op het onderstel blijven liggen.
- De grillplaten moeten na elk gebruik worden gereinigd.

## 12 Technische gegevens



### SURPRISE

Open haard D	cm	55
Afmetingen buitenkant D x H	cm	71 x 249
Gewicht compleet	kg	140
Buitendiameter aansluitpijp boven	cm	19.6
Buitendiameter aansluitpijp, onder	cm	29.2
Maximale belasting van de buizen	kg	20
Maximale lengte van de rookkanalen	cm	200

## Slovenski

### Kazalo vsebine

1	Osnove	74
2	Obseg dobave	75
3	Navodila za montažo	76
4	Prižiganje SURPRISE	80
5	Individualna konstrukcija podstavka	80
6	Individualna konstrukcija dimnih cevi	81
7	Varnost	81
8	Vroča območja na napravi	82
9	Končni pregled	85
10	Prvi zagon	85
11	Vzdrževanje	85
12	Tehnični podatki	86

## 1 Osnove

### 1.1 Slike

Slike, uporabljene v tem priročniku, so zasnovane tako, da so čim bolj splošno veljavne. Zaradi tega se lahko podrobnosti posameznih slik razlikujejo od vašega izdelka.

### 1.2 Površinska obdelava

SURPRISE je izdelan iz jekla Corten. To jeklo je narejeno za zunanjo uporabo. Osnovno telo je dostavljeno peskano. Če ga pustimo tako, bo kmalu začelo rjaveti. Jeklo Corten je vremensko odporno jeklo, ki po določenem času tvori zaščitno plast in nato ne rjavi več.

Če ne želite, da SURPRISE zarjavi, imate dve možnosti:

- Celotno osnovno telo balzamirajte z oljem in po vsakem gorenju ponovno z oljem premažite vsaj zgornjo ploščo. Če je zgornja plošča naoljena z jedilnim oljem, lahko pečemo na žaru neposredno kar na njej.
- Osnovno telo pobarvajte s toplotno odpornim lakom. Če pečete na žaru na Surprise, je možno, da se lak po večkratnem stiku z oljem in vročino odlepi. SURPRISE lahko nato očistite in na prizadetih mestih znova prebarvate. Ker to po večkratnih ponovitvah ne izgleda več dobro, priporočamo, da Surprise naoljite ali pustite prazno.

### 1.3 Opozorila

V opozorilih in varnostnih obvestilih so navedene naslednje nevarnosti:

#### **▲ SVARILO**

Označuje morebitno nevarno situacijo. Če se temu ne izognete, lahko to privede do hudih telesnih poškodb.

#### **▲ OPOZORILO**

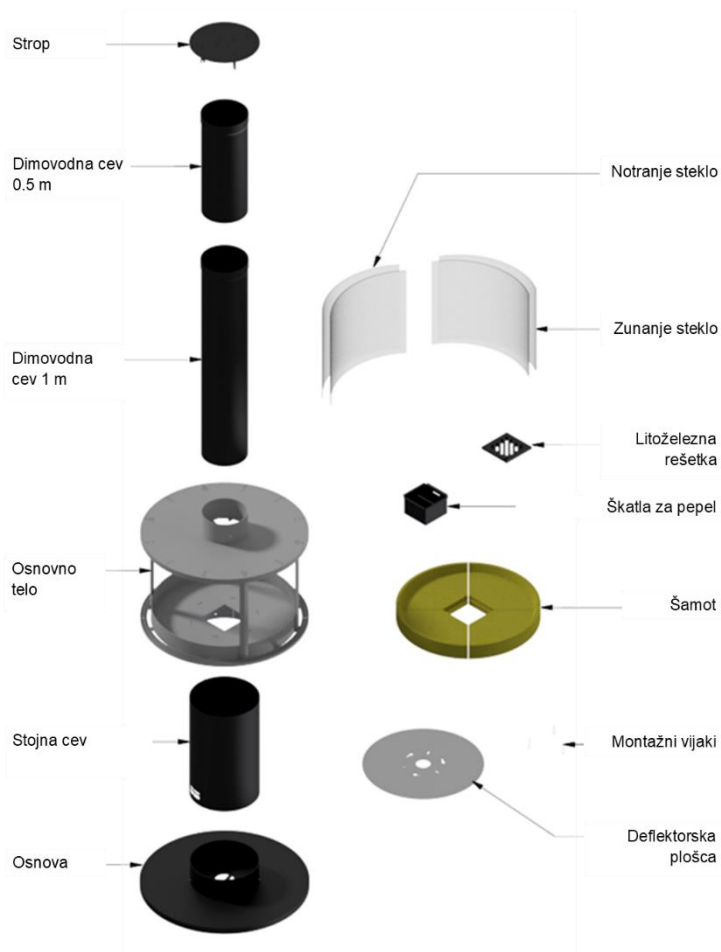
Označuje morebitno nevarno situacijo. Če se temu ne izognete, lahko to privede do lažjih telesnih poškodb.

#### **OPOMBA**

Označuje potencialno škodljivo situacijo. Če se temu ne izognete, lahko to privede do materialne škode na izdelku ali okolju.

## 2 Obseg dobave

Rüegg SURPRISE je dobavljen v posameznih delih, zato ga je treba pred uporabo sestaviti. Posamezni dobavljeni deli so prikazani na spodnji sliki. Na njej ni dodatkov, kot so plošče za žar.



### 3 Navodila za montažo

#### OPOMBA

##### Površinska obdelava!

Če želite, da Surprise ne rjavi, morate osnovno telo pred montažo naoljiti ali pobarvati s toplotno odpornim lakom.

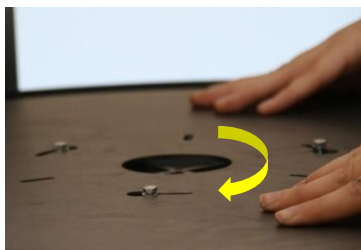
#### 3.1 Montaža obvodne plošče

Za ohranjanje optimalne porazdelitve toplote za peko na žaru na pokrivni plošči osnovnega telesa, je priložena je obvodna plošča. Če ne boste pekli na žaru na SURPRISE, priporočamo, da plošče ne vgrajujete, saj so tako šipe manj umazane.

Obvodno ploščo lahko kadarkoli namestite in odstranite, kar je zaradi boljše dostopnosti najlažje pri prvi postavitvi SURPRISE.



Za poenostavitev montaže in demontaže je treba vijake najprej priviti v osnovno telo.

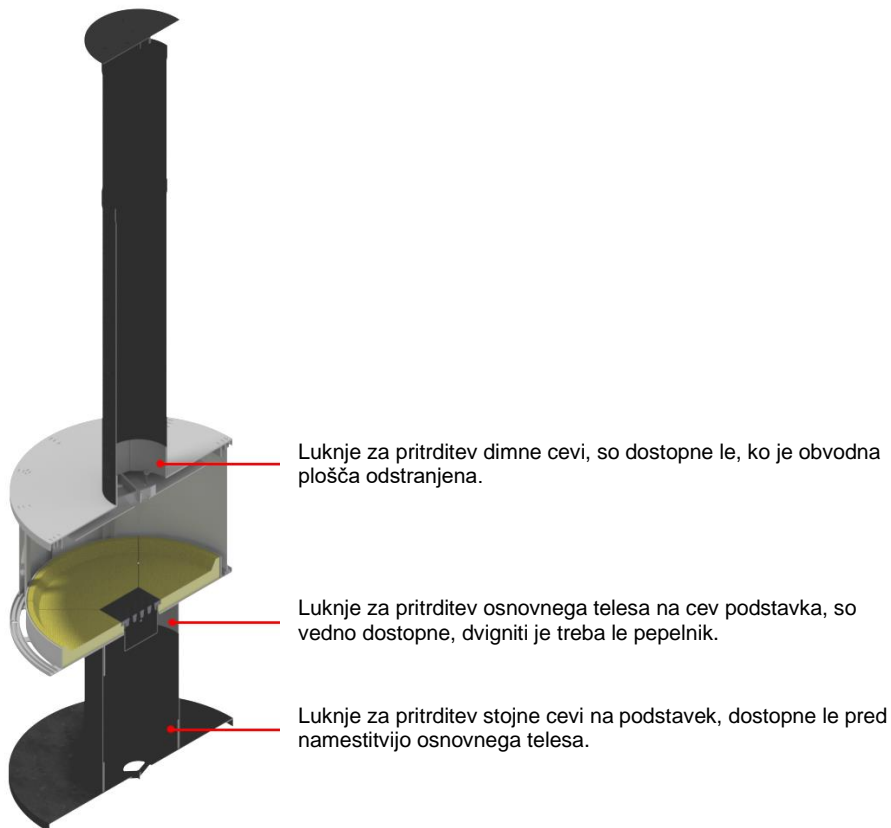


Po tem lahko ploščo položite nanj, tako da vijaki gledajo skozi luknje. Nato obrnite ploščo in privijte vijake.

Če plošče ne nameravate več odstraniti, lahko utore uporabite tudi za vijačenje, ne da bi jih povečali. Če želite to narediti, je treba ploščo najprej postaviti na mostičke in nato priviti. To vodi do boljšega oprijema plošče.

### 3.2 Pritrditev cevi in osnovnega telesa

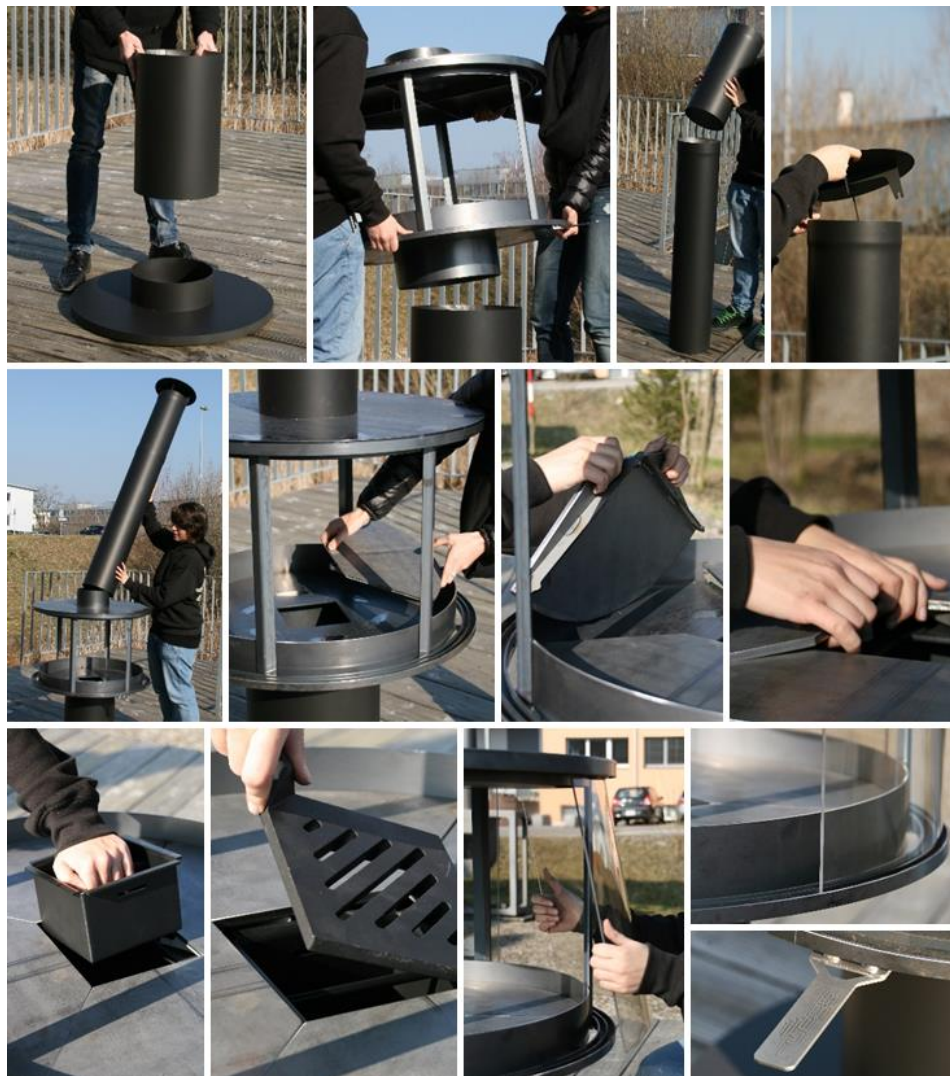
V bistvu so vsi deli med montažo samo vtaknjeni drug v drugega. Stabilnost zadostuje za običajne vetrovne in vremenske razmere na prostem. Po želji lahko dele dodatno tudi pritrdimo drug na drugega. Za to se v predvidene luknje s premerom 3,6 mm od znotraj navzven namestijo samorezni vijaki. Mesta, kjer se nahajajo zgoraj omenjene luknje, so označena na spodnji sliki:





### 3.3 Montaža SURPRISE

Zaporedje slik za sestavljanje Surprise, brez že omenjene obvodne plošče in brez privitih delov.



#### OPOMBA

#### Montaža stekel!

Notranja in zunanja stekla je mogoče zamenjati. Da bi jih lažje razlikovali, so **zunanje šipe bistveno daljše**.

## 4 Prižiganje SURPRISE

Optimalna količina lesa za Surprise je pribl. 4,5 kg drv, razdeljenih na 5–6 polen z največjo dolžino 35 cm. Če želite peči na žaru, je priporočljivo, da vedno dodate vsaj 4 polena. Če želite le uživati v ognju, sta dovolj 2 poleni. Če upoštevate te smernice, boste preprečili povečano onesnaženje šip in prekomerno kopičenje toplote.

Pomembno: Uporabljajte samo suh les in pri prižiganju od zgoraj prižigajte z »vžigalnim modulom«, sestavljenim iz drobnih drobcev lesa in ustreznega pripomočka za vžiganje (npr. v vosek namočena lesna volna).

Manjša kot so polena, hitreje zgori les, kar pomeni, da lahko v kratkem času nastane zelo visoka toplota. Priporočamo uporabo polen z obsegom približno 21–25 cm (mimogrede: to priporočilo velja za vse grelne vložke Rüegg)

Rüegg SURPRISE je sestavljen izključno iz kovine in drugih materialov, odpornih na visoke temperature. Če pa je toplota previsoka, se material toliko raztegne, da funkcionalnost ni zagotovljena. Poškodbe, ki nastanejo zaradi dodajanja preveč lesa, so izključene iz garancije.

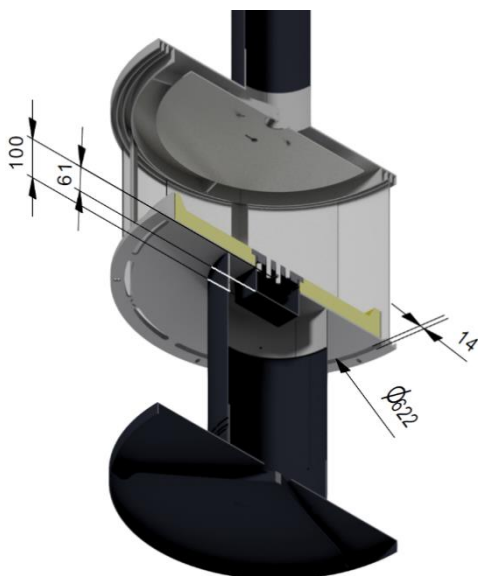
## 5 Individualna konstrukcija podstavka

Rüegg SURPRISE je zunanje kurišče in ga kot takega ni treba vgraditi v skladu s posebnimi smernicami. Podstavek lahko kupite kot dodatek ali ga izdelate po meri, na primer iz zidanega kamna.

Pri izdelavi individualne podkonstrukcije morate upoštevati tri točke:

- Podkonstrukcija ne sme biti iz gorljivega materiala
- Zračni kanali morajo ostati odprti
- Pepelnik mora biti še vedno mogoče postaviti v notranjost

Spodaj je ilustracija, ki ponazarja zgornje točke.



Mera 100 mm je višina od talne podloge do tam zvarjenega obroča.

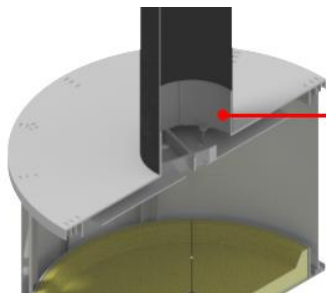
Mera 61 mm označuje, kako daleč ven štrli pepelnik spodaj.

Zračni kanal je širok 14 mm in ima notranji premer 622 mm.

Pri nameščanju SURPRISE je priporočljivo zagotoviti, da so vse zračne reže odprte. V nasprotnem primeru ogenj ne dobi dovolj zraka, kar vodi do slabšega izgorevanja (nastajanje dima) in večje umazanosti šip.

## 6 Individualna konstrukcija dimnih cevi

SURPRISE je na voljo z dvema različnima dimnima cevema in pripadajočo streho. To so tankostenske cevi iz nerjavnega jekla z dolžino 1,0 ali 0,5 metra. Priporočamo vgradnjo največ 2,0 metra dimovodnih cevi, saj bi bila v nasprotnem primeru teža (največ 20 kg!) in površina za napad vetra preveliki. Če je dimna cev visoka 2,0 metra, priporočamo, da cevi zaradi stabilnosti pritrdite s samoreznimi vijaki.



Na tej točki, kot že omenjeno, ima luknje premera 3,6 mm. Samorezne vijake lahko tukaj privijate od znotraj, dokler cev ni vpeta. Do te točke lahko pridete le, če obvodna plošča ni nameščena.

Možna je uporaba drugih cevi. Zunanji premer priključne cevi je 196 mm. Cevi je treba pravilno izbrati. Največja obremenitev cevi na osnovnem telesu ne sme presežati 20 kg.

## 7 Varnost

### 7.1 Predpisi

- RÜegg SURPRISE je med delovanjem povsod zelo vroč, zato ga otroci ne smejo uporabljati brez nadzora.
- Tirnice, v katerih potekajo stekla, ne smejo biti preveč onesnažena. Če tega ne upoštevate, se lahko poškoduje steklo.
- Šip ne smete udariti drugo ob drugo, saj se lahko razpočijo in povzročijo nevarnost.
- SURPRISE v vročem stanju nikakor ne smete premikati, saj se vsi deli med delovanjem zelo segrejejo in lahko povzročijo močne opekline.
- Naprava ne sme stati na vnetljivih materialih. Pri gorenju lahko izpadejo majhni žareči kosi ali pepel, ki pustijo sledi ožiga in morda povzročijo celo požar.

### ▲ SVARILO

#### Zunanje kurišče!

Rüegg SURPRISE je zunanje kurišče in ga je treba kot takega tudi obravnavati. Pri močnem gorenju lahko sevalna toplota na razdalji nekaj metrov povzroči visoke temperature. Surprise nikoli ne postavljajte na vnetljivo površino in se prepričajte, da je od vnetljivih predmetov dovolj oddaljeno.

Če je SURPRISE postavljen na gorljiva tla (npr. lesena terasa), mora biti vedno nameščena negorljiva predloga (npr. Pločevina).

## 8 Vroča območja na napravi

Surprise je v celoti izdelan iz kovine in keramičnega stekla. Kovine so zelo dobri prevodniki toplote, tako da se skoraj celoten Surprise segreje. V nobenem primeru se ne smete dotikati osnovnega telesa, cevi in strehe med delovanjem ali celo nekaj časa po njem. Ko prvič zagorijo, so šipe na spodnjem robu še vedno razmeroma hladna, zlasti tam, kjer jih notranji obroč ščiti pred sevalno toploto. Pri daljši uporabi pa se tam tudi segrejejo in se jih ne smete več dotikati.

Na sliki poleg je Surprise prikazan obarvano, da se razločno pokaže toploto delov. Stekla ostanejo prozorna, vendar se segrejejo skoraj tako kot osnovno telo.

Toplotna lestvica se začne s temno rdečo za zelo vroče in konča z zeleno za toplo. Pri daljši uporabi se lahko toplota prek kovine širi povsod.



Pri dodajanju lesa obstaja nevarnost nenamerne dotika vročih točk. Čim bolj odprite šipe, da boste imeli dovolj prostora, da vstavite kos lesa. Bodite posebno pozorni na dele, prikazane z rdečo na levi sliki, saj se jih je enostavno po nesreči dotakniti.

## 8.1 Vstavljanje stekel

Stekla potekajo v kovinski tirnici osnovnega telesa. Premikanje šip postane nekoliko težje, ko jekleno telo iz jekla CorTen zarjavi, kot je bilo načrtovano. To lahko preprečite tako, da tirnice namažete s katerim koli oljem ali mastjo. Priporočamo kokosovo olje, saj ga je najlažje natančno nanesti.

### OPOMBA

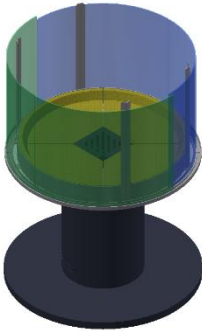
#### Naoljene/namazane tirnice!

Če uporabite preveč olja ali maščobe, lahko to pri segrevanju kaplja navzdol in povzroči umazanijo na podlagi. Zato olje uporabljajte zmerno ali pa odvečno olje popivnajte pri prvem prižigu.

## 8.2 Razporeditev stekel

Obstajata dve različni različici razporeditve stekel. Spodaj boste našli grafiko teh različic z opisom prednosti in slabosti. Na grafiki so zunanja stekla obarvana zeleno, notranja pa modro.

### Različica 1:



Stekla enake velikosti so potisnjena skupaj. Če želite dodati več lesa, potisnite zunanja narazen.

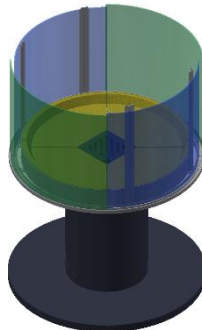
#### Prednosti:

- Večja odprtina za dodajanje lesa
- Manjša občutljivost na veter zaradi manjšega števila odprtin med steklih

#### Slabosti:

- Odpira se lahko samo z ene strani

### Različica 2:



Zunanja in notranja stekla si izmenično sledijo.

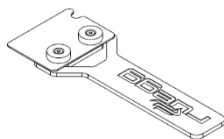
#### Prednosti:

- Dostopnost z obeh strani

#### Slabosti:

- Večja občutljivost na veter zaradi več odprtin med stekli
- Manjša odprtina za dodajanje lesa

### 8.3 Upravljanje s hladno roko



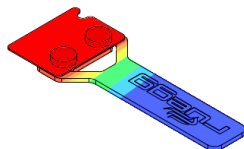
Za enostavno odpiranje in zapiranje stekel med uporabo SURPRISE smo razvili hladno roko. Ta ima na sprednji strani ploščo z zarezo, s katero lahko premikate stekla. Ko je ne uporabljate, jo lahko z magneti pritrdite spodaj na osnovno telo. Izdelana je iz nerjavečega jekla in je odporna na vremenske vplive.

#### ⚠ OPOZORILO

##### Povečana vročina!

Hladna roka Surprise je izdelana iz nerjavnega jekla, ki slabo prevaja toploto. Kljub temu je treba paziti, da je postavljena čim dlje na zunanji rob, kjer je kovina najbolj hladna. Ta položaj je prikazan tudi v navodilih za montažo.

#### ⚠ SVARILO



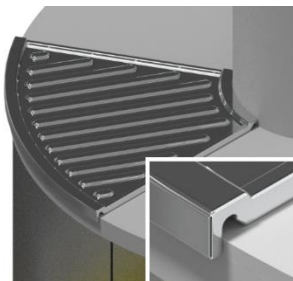
##### Dotikanje hladne roke!

Vedno primite hladno roko samo za ročaj, magneti se segrejejo in to toploto prenesejo na tanko ploščo spredaj.

Slika poleg prikazuje približek porazdelitve toplote na hladni roki. Pri tem je modra izbrana za hladno in rdeča za vroče.

Modrega do zelenega območja se lahko pri običajnem gorenju zlahka dotaknete. Toda pozor, če ga preveč gori, se lahko tudi ta površina segreje.

### 8.4 Upravljanje plošč za žar



Plošče za žar iz nerjavnega jekla, ki so na voljo kot dodatna oprema, lahko kadarkoli postavite na žar. Ni jih potrebno pritrditi. Postavijo se na pokrovno ploščo in potisnejo do roba.

Sama plošča za žar ima na zunanji strani rob, ki ga je mogoče potisniti do osnovnega telesa in tako zagotoviti optimalen položaj.

#### ⚠ SVARILO

##### Plošče za žar so med uporabo in še dolgo po njej vroče!

Plošče za žar potrebujejo nekaj ur, da se ohladijo. Dokler je v SURPRISE ogenj ali žerjavica, se skoraj ne ohladi. Da jih nekoliko hitreje ohladite, jih lahko rahlo povlečete čez rob, tako da bodo imele manj stika z vročo površino. Nikoli se ne dotikajte vročih plošč z golimi rokami.

## 9 Končni pregled

Vor der ersten Inbetriebnahme sind folgende Punkte durchzuführen:

- **Končni vizualni pregled enote.** Možna so odstopanja v obliki in barvi v primerjavi s slikami v tem priročniku. Ne vplivajo na delovanje naprave SURPRISE.
- **Zanesljivo stojalo SURPRISE:** Vsi deli so pravilno nameščeni. Noben del se ne ziblje ali ga je mogoče prevrniti z rahlim pritiskom.
- **Bodite na varni razdalji od vnetljivih materialov,** pri močnem vžigu lahko na razdalji do 2 metrov dosežete visoke temperature.
- **Nevnetljiva površina,** SURPRISE ne sme biti postavljen na vnetljivo površino.

## 10 Prvi zagon

Pred prvim zagonom se prepričajte, da so izpolnjene tudi naslednje točke:

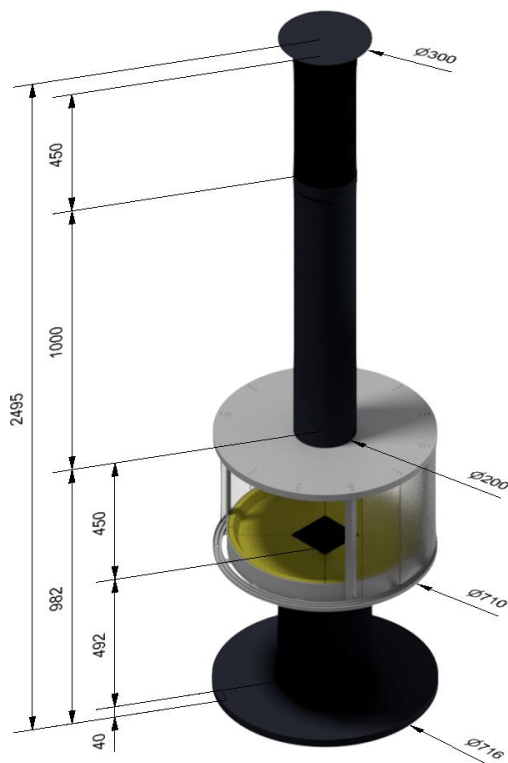
- Kamin je v celoti in pravilno nameščen v napravi.
- Površino osnovnega telesa ste obdelali po svojih željah
- SURPRISE je dovolj oddaljen od gorljivih materialov
- Nameščena je pregrada (samo če želite peči na žaru)
- Vsa očala so pravilno vstavljenjena, dolga očala na zunanji strani, kratka očala v notranjem obroču.
- Med segrevanjem in hlajenjem naprave SURPRISE se lahko pojavijo začasni, z napetostjo povezani zvoki pokanja. Ne vplivajo na kakovost in delovanje.

## 11 Vzdrževanje

Redno je treba opravljati naslednja vzdrževalna dela:

- Vleke ali tirnice, po katerih se premikajo stekla, je treba redno premazati s sončničnim, repičnim ali kokosovim oljem. To preprečuje oksidacijo materiala in zagotavlja premikanje stekel.
- Črno lakirane površine je treba redno premazati s popravilnim lakom, če pride do obrabe.
- Pepel je treba redno odstranjevati in ustrezno odstraniti.
- Plošč za žar ne smete ves čas puščati na osnovnem ohišju.
- Plošče za žar je treba očistiti po vsaki uporabi.

## 12 Tehnični podatki



### SURPRISE

Kamin D	cm	55
Zunanje mere D x V	cm	71 x 249
Celotna teža	kg	140
Zunanji premer priključne cevi, zgoraj	cm	19.6
Zunanji premer priključne cevi, dno	cm	29.2
Največja obremenitev cevi	kg	20
Največja dolžina dimovodnih cevi	cm	200









[www.ruegg-cheminee.com](http://www.ruegg-cheminee.com)

*Rev 0 / 14.07.2023*

  
**ruegg**  
SWITZERLAND